

PENTINGNYA KOMUNIKSI ORGANISASI, MOTIVASI KERJA DAN KOMPENSASI UNTUK MENINGKATKAN KINERJA GURU

Dedy Kusumah Wijaya

Fakultas MIPA Jurusan Kimia IKIP Jakarta (UNJ)

dedykw@rocketmail.com

Abstract: The success of teachers in performing their duties also mean the institution's success in education. The purpose of this study was to determine the effect of organizational communication, work motivation, compensation on the performance of teachers. This research was explanatory quantitative research method using correlation and regression model. This research at SMA Yuppentek 1 Tangerang involved 69 teachers as respondents. The results showed that organizational communication, motivation and compensation partially and simultaneously have significant effects on the performance of teachers. This research supported the previos reseraches.

Keywords: Organizational Communication, Work Motivation, Compensation, Teacher Performance.

Abstrak: Keberhasilan guru dalam melaksanakan tugasnya berarti pula keberhasilan lembaga dalam menyelenggarakan pendidikan. Tujuan dari penelitian ini untuk mengetahui pengaruh komunikasi organisasi, motivasi kerja dan kompensasi terhadap kinerja guru. Metode penelitian eksplanatori dengan menggunakan statistik korelasi dan regresi. Penelitian ini dilaksanakan di SMA Yuppentek 1 Tangerang melibatkan sebanyak 69 guru sebagai reponden. Hasil penelitian menunjukkan bahwa komunikasi organisasi, motivasi kerja dan kompensasi berpengaruh signifikan terhadap kinerja guru baik secara parsial maupun bersama – sama. Hasil penelitian ini mendukung hasil penelitian sebelumnya.

Kata kunci: Komunikasi organisasi, motivasi kerja, kompensasi, kinerja guru.

PENDAHULUAN

Salah satu aspek pembangunan yang erat kaitannya dalam mencerdaskan kehidupan bangsa adalah bidang pendidikan. Pendidikan merupakan suatu proses pemberdayaan potensi yang ada pada manusia sebagai individu dan masyarakat yang fungsinya selain untuk memberdayakan potensi manusia juga untuk mengembangkan dan mengontrol potensi tersebut agar bermanfaat bagi peningkatan kualitas manusia itu sendiri.

Dalam suatu lembaga penyelenggara pendidikan, guru memiliki posisi dan peran yang sangat penting sebagaimana disebutkan dalam UU No. 14 Tahun 2005 Tentang Guru dan Dosen, yaitu bahwa Guru adalah pendidik profesional dengan tugas utama mendidik, mengajar, membimbing, mengarahkan, melatih, menilai, dan mengevaluasi peserta didik. Untuk menciptakan peserta didik yang berkualitas, guru harus menguasai 4 kompetensi (Permendiknas No.16 Tahun 2007). Keempat kompetensi yang harus dikuasai guru untuk meningkatkan kualitasnya tersebut adalah kompetensi pedagogik, profesional, sosial, dan kepribadian. Guru harus sungguh-sungguh dan baik dalam menguasai 4 kompetensi tersebut agar tujuan pendidikan bisa tercapai. Keberhasilan guru dalam melaksanakan tugasnya berarti pula keberhasilan lembaga tersebut dalam menyelenggarakan pendidikan.

Guru dalam keprofesionalannya tetap saja merupakan sesosok manusia yang dalam kehidupan sehari-harinya memerlukan kebutuhan dasar yang harus dipenuhi. Menurut pendapat Maslow tentang "Teori Kebutuhan Manusia". Salah satu kebutuhan manusia adalah

kebutuhan penghargaan merupakan kebutuhan dasar manusia yang tidak dimiliki oleh makhluk hidup lainnya, manusia memerlukan penghargaan atas segala apa yang telah diusahakannya. Setelah meleaksakan tugas guru tidak hanya memperoleh gaji juga penghargaan dari pihak sekolah.

Dalam wawancara dengan beberapa teman guru yang mengajar di SMA Yuppentek 1 kira – kira apa yang menyebabkan tidak begitu baiknya kinerja mereka padahal hampir semua sudah guru SMA Yuppentek 1 sudah mendapat tunjangan sertifikasi selain dari gaji dan insentif yang diberikan sekolah setiap bulanya, diantara ada yang berpendapat kurangnya komunikasi organisasi dalam pencapaian tujuan sekolah. Pengiriman dan penerimaan berbagai pesan yang berisi gagasan di dalam organisasi atau komunikasi organisasi belum dikelola sedemikian rupa sehingga setiap komponen sekolah dapat memberikan kiprahnya secara optimal. Semakin besar dan kompleks suatu sekolah maka diperlukan pengelolaan komunikasi organisasi yang lebih sistemik lagi. Bentuk komunikasi organisasi di sekolah adalah dalam bentuk rapat-rapat dinas yang cenderung masih konvensional. Hal ini dapat dilihat dari agenda rapat yang sangat minim membicarakan sisi-sisi keorganisasian, kalau pun ada berupa tanya jawab pada sesi lain-lain. Dengan demikian komunikasi organisasi yang terjadi menjadi kurang dinamis jika dilihat dari sisi akademik.

Selain dari nilai supervisi dan nilai UAN yang menurun tiga tahun terakhir, kondisi di lapangan juga menunjukkan kurangnya motivasi kerja dari guru, hal ini juga dapat terlihat dari kurangnya guru dalam membuat modul pembelajaran dan alat pembelajaran yang diperlukan dalam proses belajar mengajar.

Hasil wawancara dengan beberapa guru juga tentang kompensasi yang diberikan kepada guru juga selalu diukur dengan materi sehingga ketidakpuasan dalam bekerja dan berkarya sering mengemuka dan pengambil kebijakan merasa kesulitan dalam menerapkan prinsip kompensasi ini. UU No.14 Tahun 2005 mengemukakan mengenai penghargaan pada bagian ke 6 mengenai penghargaan yang bisa dalam berbagai bentuk.

Berpijak pada perundangan yang merupakan acuan kondisi ideal yang diinginkan serta pemahaman akan kebutuhan organisasi dan kebutuhan dasar Manusia itu sebagai pelaku organisasi serta dengan memperhatikan kondisi nyata di lapangan maka penulis tergerak untuk meneliti lebih jauh mengenai pengaruh komunikasi organisasi, motivasi kerja dan kompensasi terhadap kinerja guru, penelitian ini dilaksanakan di SMA Yuppentek 1 kota Tangerang.

Berdasarkan latar belakang masalah dan identifikasi masalah maka masalah dalam penelitian ini dapat dirumuskan sebagai berikut :1) Apakah pengaruh komunikasi organisasi terhadap kinerja guru ? 2) Apakah pengaruh pemberian kompensasi terhadap kinerja guru ? 3) Apakah pengaruh motivasi kerja terhadap kinerja guru ? 4) Apakah pengaruh komunikasi organisasi, motivasi kerja dan kompensasi secara bersama sama terhadap kinerja guru ?

Tujuan penelitian adalah : 1) Mengetahui dan menganalisis pengaruh komunikasi organisasi terhadap kinerja guru. 2) Mengetahui pengaruh motivasi kerja terhadap kinerja guru. 3) Mengetahui pengaruh pemberian kompensasi terhadap kinerja guru. 4) Mengetahui ada pengaruh komunikasi organisasi, motivasi kerja dan pemberian kompensasi secara bersama sama terhadap kinerja guru.

KAJIAN TEORI

Kinerja guru. Hersey and Blanchard dalam Giri (2005:1) mengungkapkan bahwa : "Kinerja merupakan suatu fungsi dari motivasi dan kemampuan. Untuk menyelesaikan tugas atau pekerjaan, seseorang harus memiliki derajat kesediaan dan tingkat kemampuan tertentu. Kesediaan dan keterampilan seseorang tidaklah cukup efektif untuk mengerjakan

sesuatu tanpa pemahaman yang jelas tentang apa yang akan dikerjakan dan bagaimana mengerjakannya”.

Berkenaan dengan standar kinerja guru, Sahertian dalam Dirjen PMPTK (2008: 23) bahwa, standar kinerja guru itu berhubungan dengan kualitas guru dalam menjalankan tugasnya seperti: (1) bekerja dengan siswa secara individual, (2) persiapan dan perencanaan pembelajaran, (3) pendayagunaan media pembelajaran, (4) melibatkan siswa dalam berbagai pengalaman belajar, dan (5) kepemimpinan yang aktif dari guru.

Moqvist dalam Sudrajat (2008 : 132) mengemukakan bahwa “*competency has been defined in the light of actual circumstances relating to the individual and work*”. Mengacu kepada Undang-undang Nomor 14 tahun 2005 pasal 1, kompetensi adalah seperangkat pengetahuan, keterampilan dan perilaku yang harus dimiliki, dihayati dan dikuasai oleh guru atau dosen dalam melaksanakan tugas keprofesionalnya. Sementara itu, dalam perspektif kebijakan pendidikan nasional, pemerintah telah merumuskan empat jenis kompetensi guru sebagaimana tercantum dalam Penjelasan Peraturan Pemerintah No 19 Tahun 2005 tentang Standar Nasional Pendidikan, yaitu : (1). Kompetensi pedagogik. Merupakan kemampuan dalam pengelolaan peserta didik yang meliputi: (a) pemahaman wawasan atau landasan kependidikan; (b) pemahaman terhadap peserta didik; (c) pengembangan kurikulum/ silabus; (d) perancangan pembelajaran; (e) pelaksanaan pembelajaran yang mendidik dan dialogis; (f) evaluasi hasil belajar; dan (g) pengembangan peserta didik untuk mengaktualisasikan berbagai potensi yang dimilikinya. (2). Kompetensi kepribadian. Merupakan kemampuan kepribadian yang: (a) mantap; (b) stabil; (c) dewasa; (d) arif dan bijaksana; (e) berwibawa; (f) berakhlak mulia; (g) menjadi teladan bagi peserta didik dan masyarakat; (h) mengevaluasi kinerja sendiri; dan (i) mengembangkan diri secara berkelanjutan. (3). Kompetensi sosial. Merupakan kemampuan pendidik sebagai bagian dari masyarakat untuk : (a) berkomunikasi lisan dan tulisan; (b) menggunakan teknologi komunikasi dan informasi secara fungsional; (c) bergaul secara efektif dengan peserta didik, sesama pendidik, tenaga kependidikan, orangtua/wali peserta didik; dan (d) bergaul secara santun dengan masyarakat sekitar. (4). Kompetensi profesional. Merupakan kemampuan penguasaan materi pembelajaran secara luas dan mendalam yang meliputi: (a) konsep, struktur, dan metoda keilmuan/teknologi/seni yang menaungi/koheren dengan materi ajar; (b) materi ajar yang ada dalam kurikulum sekolah; (c) hubungan konsep antar mata pelajaran terkait; (d) penerapan konsep-konsep keilmuan dalam kehidupan sehari-hari; dan (e) kompetensi secara profesional dalam konteks global dengan tetap melestarikan nilai dan budaya nasional.

Komunikasi organisasi. Sedarmayanti (2007:200) yang menyatakan bahwa Komunikasi merupakan hal penting dalam penciptaan dan pemeliharaan sistem pengukuran kinerja. Komunikasi sebaiknya dari berbagai arah, berasal dari top down, bottom up dan secara horizontal berada di dalam dan lintas organisasi. Mulyana (2005:31) mengungkapkan bahwa: “Komunikasi organisasi dapat didefinisikan sebagai pertunjukan dan penafsiran pesan di antara unit unit komunikasi yang merupakan bagian dari suatu organisasi tertentu. Suatu organisasi terdiri dari unit-unit komunikasi dalam hubungan hierarkhis antara yang satu dengan yang lain dan berfungsi dalam satu lingkungan”. Pace dan Paules (2005:33) mendefinisikan komunikasi organisasi sebagai proses penciptaan makna atas interaksi yang merupakan organisasi. komunikasi organisasi adalah perilaku pengorganisasian yang terjadi dan bagaimana mereka yang terlibat dalam proses itu bertransaksi dan memberi makna atas apa yang sedang terjadi.

Menurut Daft (2010 : 483) Komunikasi pada organisasi mengalir dalam tiga arah ke bawah, ke atas, dan horisontal. Komunikasi ke bawah adalah pesan dan informasi yang dikirim ke bawah dari manajemen puncak ke bawahan. Komunikasi ke bawah dalam sebuah organisasi

biasanya mencakup topik berikut : implementasi tujuan dan strategi, instruksi dan alasan utama pekerjaan, prosedur dan praktik, umpan balik dan kinerja, indokrinasi. Komunikasi ke atas adalah pesan yang dikirim dari tingkat bawah ke tingkat atas dalam hirarki organisasi. Lima tipe informasi yang dikomunikasikan ke atas adalah sebagai berikut : Masalah dan pengecualian, saran dan perbaikan, laporan kinerja, informasi keuangan dan akuntansi. Komunikasi horisontal adalah pertukaran pesan secara lateral atau diagonal diantara sesama atau rekan kerja. Komunikasi horisontal melibatkan satu dari tiga katagori berikut : Pemecahan masalah dan koordinasi interdepartementel, perubahan inisiatif dan perbaikan.

Motivasi kerja. Motivasi menurut Samsudin (2009:281) adalah proses mempengaruhi atau mendorong dari luar terhadap seseorang atau skelompok kerja agar mereka mau melaksanakan sesuatu yang ditetapkan. Motivasi menurut Hasibuan (2007:95) adalah pemberian daya penggerak yang menciptakan kegairahan seseorang agar mereka mau bekerja sama, bekerja efektif dan terintegrasi dengan segala daya upayanya untuk mencapai kepuasan. McCormick dalam Mangkunegara (2011:94) motivasi kerja didefinisikan sebagai kondisi yang berpengaruh membangkitkan, mengarahkan dan memelihara perilaku yang berhubungan dengan lingkungan kerja.

McClelland dalam Robbins (2008 : 232) dalam teorinya McClelland's Achievement Motivation Theory atau teori motivasi prestasi McClelland juga digunakan untuk mendukung hipotesa yang akan dikemukakan dalam penelitian ini. Dalam teorinya McClelland mengemukakan bahwa individu mempunyai cadangan energi potensial, bagaimana energi ini dilepaskan dan dikembangkan tergantung pada kekuatan atau dorongan motivasi individu dan situasi serta peluang yang tersedia. Teori ini memfokuskan pada tiga kebutuhan yaitu kebutuhan akan prestasi (*achievement*), kebutuhan kekuasaan (*power*), dan kebutuhan *afiliasi*. Kebutuhan akan prestasi (*achievement*) merupakan dorongan untuk mengungguli, berprestasi sehubungan dengan seperangkat standar, bergulat untuk sukses. Kebutuhan akan kekuasaan (*power*) adalah kebutuhan untuk membuat orang lain berperilaku dalam suatu cara dimana orang-orang itu tanpa dipaksa tidak akan berperilaku demikian atau suatu bentuk ekspresi dari individu untuk mengendalikan dan mempengaruhi orang lain. Kebutuhan akan *afiliasi* adalah hasrat untuk berhubungan antar pribadi yang ramah dan akrab.

Kompensasi. Sirait (2006:181) memberikan batasan, bahwa kompensasi adalah hal yang diterima pegawai baik dalam bentuk uang atau bukan sebagai balas jasa yang diberikan bagi upaya pegawai (kontribusi pegawai) yang diberikannya untuk organisasi. Menurut Sofyandi (2008:159) kompensasi adalah suatu bentuk biaya yang harus dikeluarkan oleh perusahaan dengan harapan bahwa perusahaan akan memperoleh imbalan dalam bentuk prestasi kerja dari karyawannya. Sedarmayanti (2007: 239) mengemukakan bahwa kompensasi adalah segala sesuatu yang diterima oleh karyawan sebagai balas jasa mereka. Dari pengertian yang diberikan oleh tiga pakar diatas dalam kalimat yang berbeda namun dapat disimpulkan bahwa dalam suatu organisasi hubungan antara partisipan dengan organisasi haruslah terdapat hubungan yang saling menguntungkan, partisipan memberikan prestasi kerja dan organisasi memberikan kompensasi dalam bentuk uang atau bukan. Terdapat timbal balik dari kompensasi yang di berikan organisasi terhadap prestasi karyawan, peningkatan prestasi kerja karyawan harus di sertai kompensasi atau sebaliknya, peningkatan pemberian kompensasi dapat memberikan peningkatan prestas kerja.

Menurut Rivai (2009 : 741) kompensasi terbagi menjadi dua yaitu sebagai berikut : a. Kompensasi Finansial, Kompensasi finansial terdiri atas dua yaitu : (1) Kompensasi finansial langsung terdiri atas : a) Pembayaran pokok berupa : 1) Gaji, 2) Upah, 3) Insentif, 4) Tunjangan Fungsional, 5) Tunjangan Sertifikasi (Tunjangan Profesi Guru). (2) Kompensasi finansial tidak

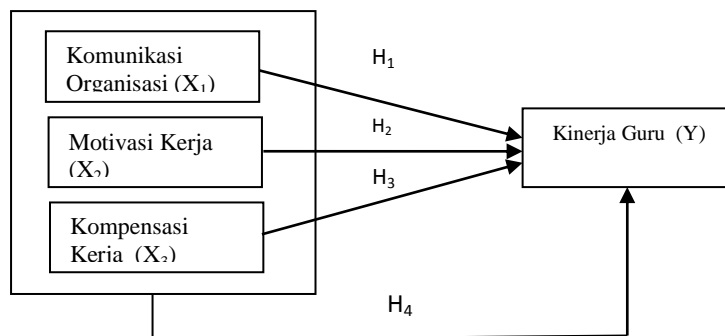
langsung terdiri atas :proteksi yang meliputi asuransi, pesangon, sekolah anak, pensiun. Kompensasi luar jam kerja meliputi lembur, hari besar, cuti sakit, cuti hamil, sedangkan berdasarkan fasilitas meliputi rumah, biaya pindah, dan kendaraan.b. Kompensasi Non Finansial. Kompensasi non finansial dapat berupa : 1) Piagam Penghargaan, 2) Surat Keterangan, 3) Promosi, 4) Lingkungan kerja.

Sirait (2006:182) mengemukakan mengenai tujuan kompensasi ini sebagai berikut: a. Untuk bisa memperoleh pegawai atau partisipan organisasi yang bermutu, b. Mempertahankan pegawai yang sedang bekerja agar jangan sampai keluar, c. Penjaminan suatu keadilan baik internal maupun eksternal, d. Sebagai imbalan atau perilaku yang diinginkan, e. Pengendalian Biaya dan f. Memenuhi Peraturan.

Penelitian terdahulu. Penelitian oleh Dedy (2011), Wahyuni (2009) dan Roesly (2012) menunjukkan bahwa komunikasi organisasi berpengaruh terhadap kinerja, sehingga organisasi harus lebih memberikan kemudahan para bawahan atau karyawan untuk berkomunikasi dengan atasannya. Penelitian oleh Spaho (2011) menunjukkan komunikasi organisasi merupakan faktor penting terhadap sukses perusahaan. Hasil penelitian Guney *et.al* (2012) menunjukkan komunikasi organisasi memiliki efek positif terhadap komitmen kerja. Hasil penelitian Karweti (2010) menunjukkan bahwa secara keseluruhan kemampuan manajerial kepala sekolah dan motivasi kerja berpengaruh terhadap kinerja guru SLB di Kabupaten Subang. Sementara itu penelitian oleh Pratiwi(2013), dan Kaliri (2008) menunjukkan terdapat pengaruh dari motivasi kerja terhadap kinerja guru. Hasil penelitian Kurniadi (2013) membuktikan bahwa budaya organisasi dan komunikasi organisasi secara empirik memberikan pengaruh yang signifikan terhadap peningkatan kinerja pegawai, dan hasil penelitian Ayub (2011) membuktikan korelasi positif antara motivasi kerja dengan kepuasan kerja karyawan. Hasil penelitian Tella (2007) membuktikan adanya pengaruh motivasi kerja terhadap komitmen organisasi.

Penelitian tentang kompensasi oleh Yensi (2010) menunjukkan bahwa secara parsial terdapat pengaruh yang positif dan signifikan kompensasi terhadap kinerja guru. Hal tersebut didukung oleh Sjahrudin *et.al* (2010), dimana secara parsial faktor yang paling kuat mempengaruhi kinerja guru pada SMP Cendana Pekanbaru adalah faktor pemberian kompensasi. Ristiana (2012) juga menghasilkan temuan bahwa kompensasi, lingkungan kerja, dan Motivasi Kerja memiliki pengaruh signifikan terhadap kinerja Guru. Podgursky *et.al* (2007) menyimpulkan dari penelitiannya bahwa skema kompensasi terkait kinerja di bidang pendidikan sangat beragam dalam hal desain insentif, populasi dan jenis insentif yang efektif meningkatkan kinerja guru. Hasil penelitian Syaiin (2007) menunjukkan bahwa variabel indikator kepuasan pegawai yang mempunyai hubungan signifikan dengan kinerja adalah variabel kepuasan terhadap pekerjaan. Hasil penelitian Eberts *et.al.* (2002) menunjukkan adanya pengaruh positif pemberian insentif kinerja guru terhadap hasil belajar siswa. Hasil penelitian Negash *et.al* (2014) menunjukkan bahwa ada pengaruh antara kompensasi dan komponennya terhadap motivasi kerja karyawan dan hasil penelitian Rizal (2014) menunjukkan kompensasi mampu meningkatkan motivasi dan memperkuat komitmen organisasi. Hasil penelitian Levacic (2009) menunjukkan peningkatan insentif bagi kinerja guru merupakan komponen penting dari reformasi untuk meningkatkan mutu pendidikan. Hasil penelitian Nadeem (2011) menyimpulkan status sosial-ekonomi yang buruk guru mempengaruhi kinerja guru. Kondisi sosial ekonomi yang buruk dari daerah di mana sekolah terletak menurunkan motivasi guru tetapi masyarakat memberikan lebih banyak rasa hormat untuk guru perempuan dibandingkan dengan guru laki-laki.

Kerangka Pemikiran dan Hipotesis



Gambar 1. Kerangka Pemikiran

Berdasarkan kajian teori dan penelitian terdahulu maka hipotesis penelitian adalah sebagai berikut :

- H₁** : Komunikasi organisasi berpengaruh terhadap kinerja guru SMA Yuppentek 1
- H₂** : Motivasi kerja berpengaruh terhadap kinerja guru SMA Yuppentek 1
- H₃** : Kompensasi berpengaruh terhadap kinerja guru SMA Yuppentek 1
- H₄** : Komunikasi organisasi, motivasi kerja dan kompensasi secara bersamaan berpengaruh terhadap kinerja guru SMA Yuppentek 1

METODE

Operasional Variabel Penelitian. Jenis penelitian yang digunakan adalah penelitian kuantitatif dengan desain penelitian *cross sectional*, yaitu penelitian untuk melihat pengaruh variabel bebas (komunikasi organisasi, motivasi kerja dan kompensasi) terhadap variabel terikat (kinerja guru) dimana pengukuran variabel dilakukan dalam satu waktu. Variabel ini diukur dengan menggunakan skala *Likert* atas dimensi berikut.

Variabel komunikasi organisasi (X_1) menurut Daft (210:483) di bagi dalam tiga dimensi ke bawah, ke atas, dan horisontal. Komunikasi ke bawah adalah pesan dan informasi yang dikirim ke bawah dari manajemen puncak ke bawahan. Komunikasi ke atas adalah pesan yang dikirim dari tingkat bawah ke tingkat atas dalam hirarki organisasi. Komunikasi horisontal adalah pertukaran pesan secara lateral atau diagonal diantara sesama atau rekan kerja.

Variabel motivasi kerja (X_2) menurut McClelland dalam Robbins (2008 : 232) dalam teorinya Mc.Clelland's *Achievement Motivation Theory* mengemukakan bahwa individu mempunyai cadangan energi potensial, bagaimana energi ini dilepaskan dan dikembangkan tergantung pada kekuatan atau dorongan motivasi individu dan situasi serta peluang yang tersedia. Teori ini memfokuskan pada tiga kebutuhan sebagai dimensi yaitu kebutuhan akan prestasi (*achievement*), kebutuhan kekuasaan (*power*), dan kebutuhan *afiliasi*.

Variabel kompensasi (X_3) menurut Veithzal Rivai (2009 : 741) kompensasi terbagi menjadi dua dimensi yaitu kompensasi finansial seperti gaji, insentif, tunjangan sertifikasi, honor daeran dan kompensasi non finansial seperti asuransi, penghargaan, promosi tugas di luar jam mengajar.

Sampel dan Analisis Data. Populasi penelitian adalah seluruh guru SMA Yuppentek 1, dengan pengambilan sampel adalah sensus sebanyak 69 orang. Data primer dikumpulkan dengan kuisioner diserahkan langsung kepada responden. Data diolah dengan menggunakan metode regresi linier berganda program SPSS versi 17.

HASIL DAN PEMBAHASAN

Karakteristik Responden. Berdasarkan data kepegawaian dan jawaban responden dalam kuisioner diperoleh data mengenai karakteristik responden berdasarkan jenis kelamin, status kepegawaian, berdasarkan jenjang pendidikan dan berdasarkan masa kerja.

Tabel 1. Karakteristik Responden

Karakteristik	Responden	Jumlah	Persentase
Jenis kelamin	Laki – laki	44	63,77
	Perempuan	25	36,23
Status kepegawaian	PNS (DPK)	12	17,39
	GTY	39	56,52
	GTT	18	26,09
Jenjang pendidikan	S2	6	8,70
	S1	62	89,86
	D3	1	1,45
	0–9 tahun	25	36,23
Masa Kerja	Lebih dari 9–20 tahun	31	44,93
	Lebih dari 20 tahun	13	18,84

- PNS (DPK) : Pegawai Negeri Sipil yang
- GTY : Guru Tetap Yayasan
- GTT : Guru Tidak Tetap

Sumber : Data Tata Usaha SMA Yuppentek 1

Berdasarkan data pada tabel 1 di atas dapat dilihat mayoritas responden laki-laki yaitu 44 orang guru atau 63,77 persen, sedangkan responden perempuan 25 orang atau 36,23 persen. Pada dasarnya tidak ada perbedaan antara guru laki-laki dan perempuan dalam tugas mengajar. Mayoritas guru yang memiliki status GTY (Guru Tetap Yayasan) lebih banyak dan berjumlah 39 orang atau 56,52 persen dan 18 orang atau 26,09 persen merupakan GTT (Guru Tidak Tetap) atau honorer dan sisanya PNS DPK (Pegawai Negeri Sipil diperbantukan ke sekolah) .

Jenjang pendidikan yang dimaksud adalah pendidikan terakhir yang ditamatkan oleh guru SMA Yuppentek 1 Kota Tangerang. Dari tabel 1 menunjukkan bahwa pendidikan responden terbanyak lulusan S1 sebesar 89,86 persen atau 62 guru, pendidikan S2 sebesar 6 persen atau 6 guru, pendidikan DIII sebesar 1,45 persen atau 5 guru. Secara keseluruhan guru di SMA Yuppentek 1 Tangerang telah memenuhi kualifikasi sebagai pengajar di SMA dan dan memenuhi kompetensi akademik. Masa kerja adalah lamanya waktu yang telah dijalani oleh seorang guru di sekolah berdasarkan Surat Keputusan Yayasan awal guru dan Pegawai Negeri Sipil (PNS) yang bersangkutan mengajar di SMA Yuppentek 1 Tangerang, berdasarkan data yang terdapat pada tabel 1 dapat dilihat bahwa masa kerja reponden 9 tahun ke atas sebanyak 44 guru atau 63,77 persen, sedang responden yang masa kerjanya sampai dengan 9 tahun sebanyak 36,23 persen (25 guru). Dari data menunjukkan bahwa guru di SMA Yuppentek 1 Tangerang telah memiliki komitmen dan loyalitas yang sangat baik.

Statistik Deskriptif. Data sampel variabel dan dimensi digambarkan dengan menggunakan SPSS 17 dengan table berikut :

Tabel 2. Statistik Deskriptif Variabel Penelitian

Variabel/Dimensi	<i>N</i>	<i>Mean</i>	<i>Std. Deviation</i>	<i>Minimum</i>	<i>Maximum</i>
Komunikasi organisasi					
1. Komunikasi ke bawah	69	3,9568	0,48189	2,50	5,00
2. Komunikasi ke atas	69	3,7594	0,55474	2,40	4,80
3. Komunikasi horisontal	69	3,9425	0,63922	2,33	5,00
Motivasi kerja					
1. Kebutuhan prestasi	69	3,9372	0,68651	3,00	5,00
2. Kebutuhan afiliasi	69	3,6567	0,71627	1,67	5,00
3. Kebutuhan kekuasaan	69	3,2801	0,92788	1,00	5,00
Kompensasi					
1. Kompensasi finansial	69	3,6413	0,75911	2,00	5,00
2. Kompensasi nonfinansial	69	4,2319	0,62326	2,00	5,00
Kinerja guru					
1. Kompetensi pedagogik	69	4,2609	0,47441	3,50	5,00
2. Kompetensi kepribadian	69	4,3332	0,58029	3,00	5,00
3. Kompetensi sosial	69	4,2996	0,47178	3,33	5,00
4. Kompetensi profesional	69	4,2416	0,48456	3,00	5,00

Sumber : Data Penelitian Diolah (2014)

Sebagaimana Tabel 2, variabel komunikasi organisasi dengan dimensi komunikasi ke bawah, komunikasi ke atas, komunikasi horisontal memiliki nilai rata – rata mendekati nilai maksimumnya dan standar deviasi dimensi komunikasi horisontal paling tinggi yaitu 0,63922 artinya dimensi komunikasi horisontal memiliki tingkat keberagaman yang paling tinggi. Variabel motivasi kerja dengan dimensi kebutuhan prestasi, kebutuhan afiliasi, kebutuhan kekuasaan memiliki nilai rata – rata mendekati nilai maksimumnya dan standar deviasi dimensi kebutuhan kekuasaan paling tinggi yaitu 0,92788 artinya dimensi kebutuhan kekuasaan memiliki tingkat keberagaman yang paling tinggi. Variabel kompensasi dengan dimensi kompensasi finansial, nonfinansial memiliki nilai rata – rata mendekati nilai maksimumnya dan standar deviasi dimensi kompensasi finansial paling tinggi yaitu 0,75911 artinya dimensi kompensasi finansial memiliki tingkat keberagaman yang paling tinggi. Variabel kinerja guru dengan dimensi kompetensi pedagogik, kompetensi kepribadian, kompetensi sosial dan kompetensi profesional memiliki nilai rata – rata mendekati nilai maksimumnya dan standar deviasi dimensi kompetensi kepribadian paling tinggi yaitu 0,58029 artinya dimensi kompetensi kepribadian memiliki tingkat keberagaman yang paling tinggi.

Uji Validitas dan Reliabilitas. Tujuan dilakukan uji validitas adalah untuk mengukur sah atau valid tidaknya suatu kuisioner. Suatu kuisioner dikatakan valid jika pertanyaan pada kuisioner mampu untuk mengungkapkan sesuatu yang akan diukur oleh kuisioner tersebut. Valid tidaknya suatu item instrumen dapat diketahui dengan membandingkan indeks korelasi *Product Moment Pearson* dengan level signifikansi 5 persen. Apabila probabilitas hasil korelasi lebih kecil dari 0,05 (5 persen), maka instrumen dinyatakan valid dan apabila probabilitas hasil korelasi lebih besar dari 0,05 (5 persen), maka instrumen dinyatakan tidak valid.

Tabel 3. Hasil Uji Validitas dan Reliabilitas

Variabel/dimensi	r-hitung	Validitas	Cronbach' Alpha	Reliabilitas
Komunikasi Organisasi				
1. Komunikasi ke bawah	0,614	valid	0,909	reliabel
2. Komunikasi ke atas	0,710	valid		
3. Komunikasi horisontal	0,803	valid		
Motivasi Kerja				
1. Kebutuhan prestasi	0,606	valid	0,825	Reliabel
2. Kebutuhan afiliasi	0,618	valid		
3. Kebutuhan kekuasaan	0,797	valid		
Kompensasi				
1. Kompensasi finansial	0,611	valid	0,798	Reliabel
2. Kompensasi nonfinansial	0,844	valid		
Kinerja Guru				
1. Kompetensi pedagogik	0,850	valid	0,926	Reliabel
2. Kompetensi kepribadian	0,694	valid		
3. Kompetensi sosial	0,715	valid		
4. Kompetensi profesional	0,786	valid		

Sumber : Data Penelitian Diolah (2014)

Uji validitas untuk variabel komunikasi organisasi (X1), motivasi kerja (X2), kompensasi (X3) dan kinerja guru (Y) dilakukan dengan menggunakan kriteria nilai r-hitung. Jika nilai r-hitung positif dan signifikan atau lebih besar dari 0,444 maka dinyatakan valid. Hasil pengujian menunjukkan bahwa dimensi-dimensi dari variable penelitian adalah valid. Uji reliabilitas dilakukan dengan menggunakan kriteria nilai *Cronbach's Alpha* lebih besar dari 0,6. Berdasarkan kriteria tersebut instrument untuk pengukuran variabel komunikasi organisasi (X1), motivasi kerja (X2), kompensasi (X3) dan kinerja guru adalah reliabel karena kesemuanya memiliki nilai lebih besar dari 0,6.

Uji Normalitas. Pengujian data selanjutnya adalah dengan menganalisis tingkat normalitas data yang digunakan dalam penelitian ini. Asumsi normalitas data harus dipenuhi agar data dapat diolah lebih lanjut. Uji asumsi klasik normalitas menggunakan uji *Kolmogorov-Smirnov*, dapat dilakukan untuk menguji apakah residual terdistribusi secara normal.

Data-data dari variabel dapat dikatakan normal, jika sebaran data berada pada garis lurus sebaran titik plot. Menurut Sarjono dan Julianita (2011:64) menyatakan dalam uji normalitas bahwa jika peneliti memiliki responden diatas 50, maka *Sig. Kolmogorov-Smirnov* yang dibandingkan dengan *Alpha*.

Dasar pengambilan keputusan pada uji normalitas ini adalah sebagai berikut : a) Jika angka signifikansi Uji *Kolmogorov-Smirnov Sig.* lebih besar atau sama dengan 0,05 maka data berdistribusi normal b) Jika angka signifikansi Uji *Kolmogorov-Smirnov Sig.* lebih besar atau sama dengan 0,05 maka data berdistribusi tidak normal.

Tabel 4. *One-Sample Kolmogorov-Smirnov Test*

	<i>Unstandardized Residual</i>	
<i>N</i>	69	
<i>Normal Parameters^{a,b}</i>	0,0000000	0,0000000
	2,36976456	2,37530010
<i>Most Extreme Differences</i>	0,067	0,066
	0,037	0,038
	-0,067	-0,066
<i>Kolmogorov-Smirnov Z</i>	0,560	
<i>Asymp. Sig. (2-tailed)</i>	0,912	

Sumber : Data Penelitian Diolah (2014)

Berdasarkan Tabel 4 dari uji *One-Simple Kolmogorov-Smirnov Test* diperoleh dari nilai signifikansi 0,560 dan berarti nilai . lebih besar dari 0,05 maka H_a ditolak dan H_0 diterima berarti dapat disimpulkan data terdistribusi secara normal.

Uji Multikolinieritas. Uji Multikolinieritas bertujuan untuk menguji apakah dalam model regresi ditemukan adanya korelasi antar variabel bebas atau tidak. Dalam model regresi yang baik seharusnya tidak terjadi korelasi diantara variabel bebas. Uji multikolinieritas dilakukan dengan melihat nilai tolerance dan *variance inflation factor* (VIF) dari hasil analisis dengan menggunakan SPSS.

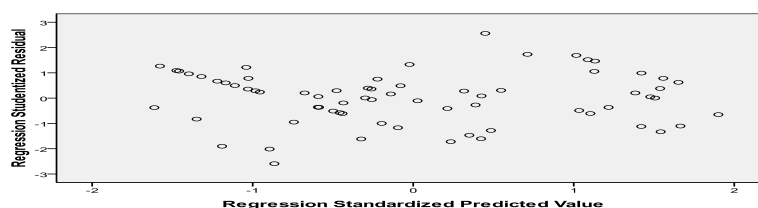
Tabel 5. Uji Multikolinieritas

Variabel Bebas	Pengujian Multikolinearitas	
	<i>Tolerance</i>	<i>VIF</i>
Komunikasi Organisasi	0,736	1,359
Motivasi Kerja	0,706	1,416
Kompensasi	0,908	1,101

Sumber : Data Penelitian Diolah (2014)

Untuk menguji tidak adanya problem multikolinieritas, dengan ketentuan yaitu sebagai berikut: a. Memiliki nilai VIF (*variance inflation factor*) lebih kecil dari 5, b. Mempunyai angka *tolerance* mendekati angka 1. Hasil analisis regresi pada Tabel 6 terlihat bahwa semua variabel bebas dalam penelitian ini tidak menunjukkan gejala multikolinieritas karena nilai tolerance mendekati 1 dan nilai VIF, yaitu: (1) Variabel komunikasi organisasi nilai VIF sebesar 1,359 dan angka *tolerance* 0,736. (2) Variabel motivasi kerja nilai VIF sebesar 1,416 dan angka *tolerance* 0,706. (3) Variabel kompensasi nilai VIF sebesar 1,101 dan angka *tolerance* 0,908. Berdasarkan hasil uji regresi, dapat disimpulkan bahwa tidak terdapat problem multikolisieritas yang serius karena nilai VIF keduanya dibawah angka 10.

Uji Heteroskedastisitas. Uji heteroskedastisitas ini bertujuan untuk menguji apakah model regresi terjadi ketidaksamaan varian dari residual satu pengamatan ke pengamatan yang lain.

**Gambar 2.** Scatterplot

Sumber : Data Penelitian Diolah (2014)

Dari gambar grafik *scatterplot* tampak bahwa titik-titik menyebar tidak membentuk pola yang jelas, dan titik-titik menyebar di atas dan di bawah angka 0 pada sumbu Y. Jadi dapat disimpulkan bahwa tidak terjadi masalah heteroskedastisitas dalam model regresi.

Pengujian Hipotesis. Uji F. Uji ini bertujuan untuk mengetahui apakah model regresi layak untuk digunakan sebagai penduga hubungan pengaruh komunikasi organisasi dan motivasi kerja serta kompensasi terhadap kinerja guru. Pengujian dilakukan dengan menggunakan kriteria uji F dua sisi dengan taraf signifikan 0,05, kriteria pengujiannya adalah bahwa jika nilai F hitung lebih kecil dari F tabel maka berarti secara bersama-sama konstruk komunikasi organisasi, motivasi kerja dan kompensasi tidak berpengaruh signifikan terhadap kinerja guru, sehingga model tidak layak untuk digunakan.

Tabel 6. Hasil Uji Simultan (Uji F)

<i>ANOVA^b</i>					
<i>Model</i>	<i>Sum of Squares</i>	<i>Df</i>	<i>Mean Square</i>	<i>F</i>	<i>Sig.</i>
1 <i>Regression</i>	1026,677	3	342,226	5,51	0,000 ^a
<i>Residual</i>	381,873	65	5,875		
<i>Total</i>	1408,551	68			

Sumber : Data Penelitian Diolah (2014)

Jika nilai F hitung lebih besar daripada F tabel maka berarti secara bersama-sama konstruk komunikasi organisasi, motivasi kerja dan kompensasi berpengaruh signifikan terhadap kinerja guru. Tabel 6 distribusi F dicari pada taraf signifikan 0,05 dan jumlah responden n sama dengan 69 diperoleh 2,741, karena F hitung lebih besar dari F tabel (58,251 lebih besar dari 2,748), maka H_0 ditolak dan H_a diterima, yang berarti bahwa secara bersama-sama komunikasi organisasi, motivasi kerja dan kompensasi berpengaruh signifikan terhadap kinerja guru.

Uji t. Uji ini digunakan untuk mengetahui apakah dalam model regresi variabel independen (X1, X2 dan X3) secara parsial berpengaruh signifikan terhadap variabel dependen (Y).

Tabel 7. Hasil Uji Pengaruh Individual (Uji t)

<i>Coefficients^a</i>					
<i>Model</i>	<i>Unstandardized Coefficients</i>		<i>Standardized Coefficients</i>	<i>T</i>	<i>Sig.</i>
	<i>B</i>	<i>Std. Error</i>	<i>Beta</i>		
1 (Constant)	10,378	2,920		3,554	0,001
Komunikasi Organisasi(X1)	0,390	0,054	0,540	7,171	0,000
Motivasi Kerja(X2)	0,231	0,059	0,300	3,907	0,000
Kompensasi (X3)	0,255	0,064	0,269	3,966	0,000

Sumber : Data Penelitian Diolah (2014)

Ringkasan hasil pengujian hipotesis mengenai pengaruh komunikasi organisasi dan motivasi kerja serta kompensasi terhadap kinerja guru disajikan dalam Tabel 7. Kriteria yang digunakan untuk pengujian adalah berdasarkan nilai t-hitung. Dengan pengujian 2 sisi (signifikansi sama dengan 0,025) hasil diperoleh untuk t tabel sebesar 1,997. Untuk mengetahui apakah dalam model regresi variabel independen (bebas) secara parsial berpengaruh signifikan terhadap variabel dependen (terikat), maka dapat dilihat dengan cara berikut:

Dari tabel 7 diperoleh harga t hitung sama dengan 7,171 dan harga t tabel sama dengan 1,997. Dengan membandingkan t hitung dengan t tabel. Nilai t hitung lebih besar dari t tabel

(7,171 lebih besar dari 1,997) maka H_0 ditolak, artinya secara parsial ada pengaruh signifikan antara komunikasi organisasi dengan kinerja guru.

Dari tabel 7 diperoleh harga t hitung sama dengan 3,907 dan harga t tabel sama dengan 1,997. Dengan membandingkan t hitung dengan t tabel. Nilai t hitung lebih besar dari t tabel (3,907 lebih besar dari 1,997) maka H_0 ditolak, artinya secara parsial ada pengaruh signifikan antara motivasi kerja dengan kinerja guru. Jadi dari kasus ini dapat disimpulkan bahwa secara parsial motivasi kerja berpengaruh terhadap kinerja guru di SMA Yuppentek 1.

Dari tabel 7 diperoleh harga t hitung sama dengan 3,966 dan harga t tabel sama dengan 1,997. Dengan membandingkan t hitung dengan t tabel. Nilai t hitung lebih besar dari t tabel (3,966 lebih besar dari 1,997) maka H_0 ditolak, artinya secara parsial ada pengaruh signifikan antara kompensasi dengan kinerja guru. Jadi dari kasus ini dapat disimpulkan bahwa secara parsial kompensasi berpengaruh terhadap kinerja guru di SMA Yuppentek 1.

Analisis Korelasi antar Dimensi. Pada analisa korelasi pengaruh dari ketiga variabel bebas komunikasi organisasi, motivasi kerja dan kompensasi terhadap kinerja guru, dapat diuraikan dari korelasi masing-masing dimensi ketiga variabel tersebut, yang secara rinci dijelaskan dibawah ini.

Tabel 8. Matrix Correlation

Variabel/Dimensi	Kinerja Guru/Kompetensi			
	Pedagogik	kepribadian	Sosial	Profesional
Komunikasi organisasi				
1. Komunikasi ke bawah	0,475**	0,520**	0,561**	0,465**
2. Komunikasi ke atas	0,471**	0,551*	0,433**	0,577**
3. Komunikasi horizontal	0,520**	0,551*	0,497**	0,484**
Motivasi kerja				
1. Kebutuhan akan prestasi	0,518**	0,570**	0,558**	0,557**
2. Kebutuhan afiliasi	0,368**	0,425**	0,415**	0,459**
3. Kebutuhan kekuasaan	0,299**	0,467**	0,417**	0,378**
Kompensasi				
1. Kompensasi finansial	0,248*	0,331**	0,410**	0,422**
2. Kompensasi non finansial	0,284*	0,356**	0,256*	0,307*

Sumber : Hasil pengolahan data SPSS

Hasil analisis korelasi antar dimensi sebagaimana Tabel 8 menunjukkan bahwa semua dimensi pada variabel komunikasi organisasi, motivasi kerja dan kompensasi memiliki korelasi yang signifikan terhadap dimensi-dimensi kinerja guru. Korelasi antar dimensi pada komunikasi organisasi dengan dimensi pada variabel kinerja guru, dimensi komunikasi ke atas yang signifikan dan paling besar nilai koefisiennya dengan dimensi kompetensi profesional sebesar 0,577. Korelasi antar dimensi pada variabel motivasi kerja dengan dimensi pada variabel kinerja guru, dimensi kebutuhan akan prestasi yang signifikan dan paling besar nilai koefisiennya dengan dimensi kompetensi kepribadian sebesar 0,570. Korelasi antar dimensi pada variabel kompensasi dengan dimensi pada variabel kinerja guru, dimensi kompensasi finansial yang signifikan dan paling besar nilai koefisiennya dengan kompetensi profesional sebesar 0,442.

Pembahasan. Pengaruh dari ketiga variabel bebas komunikasi organisasi, motivasi kerja dan kompensasi terhadap kinerja guru, akan dibahas mengenai temuan dari penelitian ini. Hasil uji koefisien regresi secara parsial (uji t) didapat nilai t hitung variabel komunikasi organisasi 7,171 lebih besar dari harga t tabel sebesar 1,997 maka H_0 ditolak sedang H_a diterima artinya secara parsial ada pengaruh signifikan antara komunikasi organisasi dengan kinerja guru. Analisis korelasi antar dimensi diperoleh variabel komunikasi organisasi dengan dimensi komunikasi keatas menurut Daft (2010 : 483) memiliki pengaruh yang paling besar dengan dimensi

kompetensi profesional dari variabel kinerja guru. Terlihat dari hasil pembahasan diketahui bahwa pengaruh komunikasi organisasi memiliki pengaruh positif dan signifikan terhadap kinerja guru, Penelitian ini mendukung penelitian terdahulu yang dilakukan oleh Wahyuni (2009), Dedy (2011), Roesly(2012), Kurniadi (2013) yang berkesimpulan adanya pengaruh komunikasi organisasi dan kinerja.

Hasil uji koefisien regresi secara parsial (uji t) didapat nilai t hitung variabel motivasi kerja 3,907 lebih besar dari harga t tabel sebesar 1,997 maka H_0 ditolak sedang H_a diterima artinya secara parsial ada pengaruh signifikan antara motivasi kerja dengan kinerja guru. Hasil analisis korelasi antar dimensi diperoleh variabel motivasi kerja dengan dimensi kebutuhan akan prestasi menurut McClelland dalam Robbins (2008 : 232) memiliki pengaruh yang paling besar dengan dimensi kompetensi kepribadian dari variabel kinerja guru. Terlihat dari hasil pembahasan diketahui bahwa pengaruh motivasi kerja memiliki pengaruh positif dan signifikan terhadap kinerja guru, Penelitian ini mendukung penelitian terdahulu yang dilakukan oleh Karweti (2010), Pratiwi (2013), Kaliri(2008), Yensi (2010) yang berkesimpulan adanya pengaruh motivasi kerja dan kinerja. Terlihat dari hasil pembahasan diketahui bahwa pengaruh kompensasi memiliki pengaruh positif dan signifikan terhadap kinerja guru, Penelitian ini mendukung penelitian terdahulu yang dilakukan oleh Ristiana (2012), Sjahrudin *et. al*(2013), Kaliri(2008), Yensi (2010) yang berkesimpulan adanya pengaruh kompensasi dan kinerja.

Berdasarkan analisis korelasi ganda (R) diperoleh angka R sebesar 0,854. Hal ini menunjukkan terjadi hubungan yang sangat kuat antara variabel independen (komunikasi organisasi, motivasi kerja dan kompensasi) terhadap variabel dependen (kinerja guru). Hasil analisis determinasi (R^2) diperoleh harga R^2 sebesar 0,729. Hal menunjukkan bahwa prosentase sumbangan pengaruh komunikasi organisasi, motivasi kerja dan kompensasi terhadap kinerja guru sebesar 72,9 persen. Atau variasi variabel yang digunakan dalam model komunikasi organisasi, motivasi kerja dan kompensasi mampu menjelaskan sebesar 72,9 persen variasi variabel kinerja guru. Sedangkan sisanya sebesar 27,1 persen dipengaruhi atau dijelaskan oleh variabel lain yang tidak dimasukkan dalam model penelitian ini. Berdasar uji koefisien regresi secara bersama – sama (uji F) diperoleh harga F sebesar 58,251 dan harga F tabel sebesar 2,748 karena F hitung lebih besar dari pada F tabel maka H_0 ditolak, H_a diterima artinya komunikasi organisasi, motivasi kerja dan kompensasi secara bersama-sama berpengaruh terhadap kinerja guru di SMA Yuppentek 1.

PENUTUP

Kesimpulan. Berdasarkan hasil penelitian dan analisa yang telah dilakukan, maka dapat ditarik kesimpulan sebagai hasil dari keseluruhan temuan sebagai berikut: **Pertama.** Komunikasi organisasi memberikan pengaruh yang signifikan terhadap kinerja guru di SMA Yuppentek 1 Kota Tangerang, komunikasi organisasi memiliki pengaruh yang paling besar dibandingkan motivasi kerja dan kompensasi, dimensi komunikasi ke atas dengan dimensi kompetensi profesional memiliki nilai korelasi yang paling besar; **Kedua.** Motivasi kerja memberikan pengaruh yang signifikan terhadap kinerja guru di SMA Yuppentek 1 Kota Tangerang, motivasi kerja memiliki pengaruh yang lebih kecil dibandingkan komunikasi organisasi dan kompensasi, dimensi kebutuhan akan prestasi dengan dimensi kompetensi kepribadian memiliki nilai korelasi yang paling besar; **Ketiga.** Kompensasi memberikan pengaruh yang signifikan terhadap kinerja guru di SMA Yuppentek 1 Kota Tangerang, kompensasi memiliki pengaruh yang lebih kecil dari komunikasi organisasi dan lebih besar dari motivasi kerja, dimensi kompensasi finansial dengan dimensi kompetensi profesional memiliki nilai korelasi yang paling besar; **Keempat.** Komunikasi organisasi, motivasi kerja dan kompensasi secara bersama – sama memberikan pengaruh signifikan terhadap kinerja guru, pengaruh variabel independen (komunikasi

organisasi, motivasi kerja dan kompensasi) terhadap variabel dependen (kinerja guru) sebesar 72,9 persen. Atau variasi variabel independen yang digunakan dalam model (komunikasi organisasi, motivasi kerja dan kompensasi) mampu menjelaskan sebesar 72,9 persen variasi variabel dependen (kinerja guru).

Saran. Berdasarkan uraian dan penjelasan atas hasil penelitian, maka dapat direkomendasikan beberapa saran, sebagai berikut: (1) Kepala sekolah dapat meningkatkan komunikasi organisasi berupa mengimplementasi tujuan dan strategi, menjelaskan alasan utama pekerjaan, menjelaskan prosedur dan praktik dan memberikan umpan balik; (2) Pelaksanaan komunikasi organisasi oleh kepala sekolah harus mendengar masalah dan pengecualian yang ada pada organisasi, menerima saran, perbaikan dan laporan kinerja guru; (3) Kepala sekolah perlu mendorong motivasi kerja guru, antara lain : dengan cara mengadakan pelatihan yang mendukung produktivitas guru dalam mengajar, memberikan motivasi bagi para guru agar meningkatkan prestasi mengajarnya mengenali dengan baik seluruh personil bawahannya, tempatkan bawahan pada pekerjaan yang sesuai dengan minat, kemampuan dan keahlian serta kesenangannya; (4) Dalam pemberian kompensasi sekolah lebih menghargai kinerja, menjamin keadilan dan selain pemenuhan kebutuhan kompensasi secara finansial, peranan kompensasi non finansial sangat penting, misalnya adanya penghargaan atas prestasi yang dicapai, pengakuan atas kemampuan dan ketrampilan yang dimiliki setiap guru; (5) Bagi masyarakat, hasil penelitian ini dapat dijadikan referensi atau rujukan dalam penelitian lanjutan dengan memperhatikan beberapa faktor lainnya untuk lebih mengetahui/memperoleh informasi yang lebih lengkap agar motivasi kerja mutlak harus terus dilakukan untuk terus meningkatkan kinerja guru menjadi lebih baik lagi; (6) Bagi penelitian lanjutan yang sejenis, diharapkan mengembang konsep kinerja, dan jumlah populasi tidak hanya satu sekolah saja sehingga untuk melakukan generalisasi akan lebih baik hasilnya.

DAFTAR RUJUKAN

- Ayub, Nadia. 2011. *The Relationship Between Work Motivation and Job Satisfaction*, Pakistan Business Review. Juli 2011.
- Daft, Richard L. 2010. *Manajemen. Edisi 9*. South-Western Cengage Learning. USA.
- Dedy, Agustinus. Rini Novira. 2011. *Analisis Pengaruh Gaya Kepemimpinan, Komunikasi Organisasi dan Jenis Penghargaan terhadap Loyalitas Karyawan (Study Kasus : PT Hero Super Market Tbk ; Kantor Puast)*. Binus University. Jakarta.
- Dirjen PMPTK DEPDIKNAS. 2008. *Penilaian Kinerja guru*. Materi Diklat Pengawas. Jakarta.
- Eberts, Randal W. Kevin Hollenbeck dan Joe Allan S. 2000. "Teacher Performance Incentives and Student Outcomes", *Journal of Human Resources* 37(4) (Fall 2002): 913-927
- Giri, Wayan. 2009. *Kompensasi Kerja*. Makalah. Poltek Pos Indonesia. Bandung.
- Guney, Semra. Oğuz Diker dan Salih Guney. Evren Ayranci. Hüseyin Solmaz. 2012. "Effects of Organizational Communication on Work Commitment: A Case Study on a Public Agency in Ankara", *Business Management Dynamics*, vol.2, No.4, Oct 2012, pp.18-29.
- Kaliri. 2008. *Pengaruh Kemampuan Manajerial Kepala Sekolah dan Faktor Yang Mempengaruhi Motivasi Kerja Terhadap Kinerja Guru SLB di Kabupaten Subang*. Tesis. Universitas Negeri Semarang. Jawa Tengah.
- Karweti, Engkay. 2010. *Pengaruh Kemampuan Manajerial Kepala Sekolah dan Faktor Yang Mempengaruhi Motivasi Kerja Terhadap Kinerja Guru SLB di Kabupaten Subang*, Jurnal Penelitian Pendidikan. Oktober 2010.
- Kurniadi, Dede H. 2013. *Analisis Pengaruh Budaya Organisasi dan Komunikasi Organisasi Terhadap Kinerja Pegawai pada Dinas Pendidikan Provinsi Jawa Barat*. Tesis. Universitas Pasundan. Jawa Barat

- Kustantini, Sri. 2005. *Analisis Kinerja Guru Sekolah Menengah Pertama Negeri 2 Ungaran Kabupaten Semarang*. Tesis. Universitas Diponegoro. Jawa Tengah.
- Levacic, Rosalind. 2009. "Teacher Incentives and Performance: An Application of Principal-Agent Theory", *Oxford Development Studies*, March 2009, Vol. 37, No. 1.
- Mangkunegara, A.A. Anwar Prabu, 2011, *Manajemen Sumber Daya Manusia Perusahaan*. Penerbit Remaja Rosdakarya. Bandung.
- Melita, Irma. 2008. *Pengaruh Kognitif Guru, Supervisi, dan Sarana Prasarana terhadap Kinerja Guru SMA Negeri 11 Padang*. Tesis. Universitas Andalas. Sumatra Barat.
- Mulyono. 2008. *Manajemen Administrasi & Organisasi Pendidikan*. ArRuz Media. Yogyakarta.
- Nadeem, Mohammad. 2011. "Teacher's Competencies and Factors Affecting the Performance of Female Teachers in Bahawalpur (Southern Punjab) Pakistan", *International Journal of Business and Social Science*, October 2011, Vol. 2, No. 19.
- Negash, Rijalu. Shimelis Zewude dan Reta Megersa. 2014. "The effect of compensation on employees motivation: In Jimma University academic staff", *Basic Research Journal of Business Management and Accounts*, February 2014, vol. 3(2) pp. 17-27.
- Pace, Wayne & Faules, Don F. 2005. *Komunikasi Organisasi (Strategi Meningkatkan Kinerja Perusahaan)*. Editor Deddy Mulyana. Rosdakarya. Bandung.
- Podgursky, Michael J. dan Matthew G. Springer. 2007. "Teacher Performance Pay: A Review", *Journal of Policy Analysis and Management*, Vol. 26, No. 4
- Pratiwi, Suryani D. 2013. *Pengaruh Motivasi Kerja, Kepuasan Kerja, Kepemimpinan Kepala Sekolah Menurut Persepsi Guru, dan Iklim Sekolah Terhadap Kinerja Guru Ekonomi SMP NEGERI di Kabupaten Wonogiri*, Jurnal Pendidikan Insan Mandiri, Vol 1. No. 1.
- Ristiana, Nunung. 2012. *Pengaruh Kompensasi, Lingkungan Kerja dan Motivasi Kerja Terhadap Kinerja Guru Tidak Tetap*. Skripsi. Universitas Diponegoro. Jawa Tengah.
- Rivai, Veithzal, Ella Jauvani Sagala. *Manajemen Sumber Daya Manusia Untuk Perusahaan : Dari Teori Ke Praktik*. Rajawali Pers. Jakarta.
- Rizal, Muhamad 2014. "Effect of Compensation on Motivation, Organizational Commitment and Employee Performance (Studies at Local Revenue Management in Kendari City)", *International Journal of Business and Management Invention*, February 2014, vol.3, pp. 64 - 79
- Robbins, S., dan Timothy A. J. 2008. *Perilaku Organisasi, Organizational Behaviour*. Gramedia. Jakarta.
- Roesly, Benny. 2012. *Pengaruh Komunikasi Organisasi, Komitmen Organisasi, dan Iklim Organisasi Terhadap Kinerja Guru di Lingkungan Sekolah Maitreyawira Batam*. Tesis. Universitas Negeri Yogyakarta. Yogyakarta.
- Samsudin H, Sadeli. 2010. *Manajemen Sumber Daya Manusia*. Pustaka Setia. Bandung.
- Sedarmayanti. 2008. *Manajemen Sumber Daya Manusia (Reformasi Birokrasi dan Manajemen Pegawai Negeri Sipil)*. PT Refikatama. Bandung.
- Sirait, Justine T. 2006. *Memahami Aspek-aspek Pengelolaan Sumber Daya Manusia dalam Organisasi*. Grasindo. Jakarta.
- Sjahrudin.Raden G Kurniasih. Wandu. 2010. *Pengaruh Pemberian Kompensasi dan Kepemimpinan Kepala Sekolah Terhadap Kinerja Guru Pada SMP Cendana Pekan Baru*. Universitas Riau. Riau.
- Sofyandi, Herman. 2008. *Manajemen Sumber Daya Manusia*. Graha Ilmu. Yogyakarta.
- Spaho, Kenan. 2011. "Organizational Communication as an Important Factor of Company Success: Case Study of Bosnia and Herzegovina", *Business Intelligence Journal*, July, Vol.4, No.2
- Sudarmanto, R. Gunawan. 2005. *Regresi Linear Ganda dengan SPSS*. Ed. Pertama. Graha Ilmu. Yogyakarta.

- Sudrajat, Akhmad. 2008. *Kompetensi Guru dan Peran Kepala Sekolah*. <http://akhmadsudrajat.wordpress.com/2008/01/21/kompetensi-guru-dan-peran-kepala-sekolah/> (diakses tanggal 22 Mei 2014).
- Syaiin, Subakti. 2007. *Pengaruh Kepuasan Kerja Terhadap Kinerja Pegawai Klinik Spesialis Bestari Medan*. Tesis Pascasarjana. Tesis. Universitas Sumatra Utara. Sumatra Utara.
- Tella, Adeyinka. 2007. *Work Motivation, Job Satisfaction, and Organisational Commitment of Library Personnel in Academic and Research Libraries in Oyo State*. Library Philosophy and Practice. April. 2007
- Wahyuni, Lili. 2009. *Pengaruh Komunikasi Organisasi Terhadap Kinerja Karyawan Bagian Akuntansi dengan Komitmen Organisasi dan Tekanan Pekerjaan sebagai Variabel Intervening*. Tesis. Universitas Diponegoro. Jawa Tengah.
- Yensi, Nurul A. 2010. “Pengaruh Kompensasi dan Motivasi Terhadap Kinerja Guru DI SMA NEGERI 2 Argamakmur Bengkulu Utara”, *Jurnal Kependidikan TRIADIK*. April 2010.