

# ANALISIS PENGARUH RASIO KEUANGAN TERHADAP RETURN SAHAM PERBANKAN PERIODE 2013-2017

1) Andy Kurniawan

2) Pardomuan Sihombing

3) Sri Marti Pramudena

Magister Manajemen Universitas Mercu Buana

andy81s@yahoo.com dan pardomuan\_sihombing@yahoo.com

## ABSTRACT

*This study aims to analyze the financial ratios of stock return either partially or simultaneously on the banking sub-sector companies listed on the Indonesia Stock Exchange in 2013-2017. The population of this research is banking sub-sector company. The sample is taken by using purposive sampling method so that 10 banks are eligible as sample. This study uses data panel regression analysis method with Eviews 10 program, to know the effect of independent variable consist of LFR, CAR, ROA, NIM, NPL and PBV to stock return. The results of this study indicate that partially LFR and NPL has no significant effect on stock return. Partially CAR, ROA, PBV have positive and significant effect to stock return while NIM have negative and significant effect to stock return. The results of this study indicate that LFR, CAR, ROA, NIM, NPL and PBV simultaneously have a significant effect on stock returns*

**Keywords:** CAR, ROA, NIM, PBV, return saham

## ABSTRAK

Penelitian ini bertujuan untuk menganalisa rasio keuangan terhadap *return* saham baik secara parsial maupun simultan pada perusahaan sub sektor perbankan yang terdaftar di Bursa Efek Indonesia pada tahun 2013-2017. Populasi dari penelitian ini adalah perusahaan sub sektor perbankan. Sampel diambil dengan menggunakan metode purposive sampling sehingga diperoleh 10 bank memenuhi syarat sebagai sampel. Penelitian ini menggunakan metode analisis regresi data panel dengan program Eviews 10, untuk mengetahui pengaruh variabel bebas yang terdiri dari LFR, CAR, ROA, NIM, NPL dan PBV terhadap *return* saham. Hasil penelitian ini menunjukkan bahwa secara parsial LFR dan NPL tidak memiliki pengaruh signifikan terhadap *return* saham. Secara parsial CAR, ROA, PBV berpengaruh positif dan signifikan terhadap *return* saham sedangkan NIM berpengaruh negatif dan signifikan terhadap *return* saham. Hasil penelitian ini menunjukkan bahwa LFR, CAR, ROA, NIM, NPL dan PBV secara simultan berpengaruh signifikan terhadap *return* saham.

**Kata Kunci :** CAR, ROA, NIM, PBV, *return* saham

## PENDAHULUAN

Saham merupakan salah satu instrumen keuangan yang diperjual belikan di pasar modal khususnya Bursa Efek Indonesia. Saham adalah surat berharga yang dikeluarkan oleh sebuah perusahaan yang berbentuk perseroan terbatas atau yang biasa disebut emiten (Sjahrial, 2012). Saham menyatakan bahwa pemilik saham tersebut juga pemilik sebagian dari perusahaan itu, dengan demikian kalau seorang investor membeli saham, maka dia juga menjadi pemilik ataupun juga sebagai pemegang saham perusahaan.

Terdapat dua faktor utama yang mempengaruhi harga saham yaitu faktor eksternal dan internal. Faktor eksternal atau yang lebih dikenal dengan faktor ekonomi makro seperti tingkat suku bunga, inflasi, tingkat pertumbuhan ekonomi dan kondisi politik, sedangkan faktor internal merupakan faktor kinerja perusahaan itu sendiri seperti laba bersih, pertumbuhan penjualan, penurunan biaya operasional (efisiensi). Penelitian ini hanya memfokuskan pada faktor internal perusahaan yaitu kinerja keuangan perusahaan sebagai faktor yang mempengaruhi harga saham. Hal ini dikarenakan dengan mengetahui kinerja perusahaan penerbit saham (emiten) maka dapat dianalisa kemampuan emiten memberikan pendapatan bagi pemegang sahamnya.

Salah satu cara yang sangat populer untuk mengetahui kinerja emiten adalah menganalisa rasio keuangan (Sulistiyastuti, 2002). Rasio keuangan dipercaya dapat memberikan suatu indikator yang baik bagi para analisis. Analisis rasio keuangan yang didasarkan pada data keuangan historis memiliki tujuan untuk memberi suatu indikasi kinerja perusahaan pada masa yang akan datang. Penelitian-penelitian yang berhubungan dengan rasio keuangan telah banyak dilakukan baik oleh professional dan para akademis. Rasio keuangan juga dapat

digunakan untuk mempredikasi keuntungan saham.

Rasio likuiditas adalah rasio yang menggambarkan kemampuan perusahaan untuk melunasi semua kewajiban yang harus segera dipenuhi atau hutang jangka pendeknya. Menurut Haziro et al. (2017), penilaian liquidity dapat dinilai salah satunya dengan menggunakan LFR (*Loan to Funding Ratio*). Semakin tinggi rasio LFR, semakin rendahnya likuiditas bank yang bersangkutan, hal ini dikarenakan jumlah dana yang diperlukan untuk membiayai kredit semakin besar. Rasio LFR akan berpengaruh terhadap harga saham yang berdampak terhadap *return* saham.

Rasio solvabilitas atau leverage merupakan rasio yang digunakan untuk mengukur sejauh mana aktiva perusahaan dibiayai dengan hutang. Solvabilitas atau aspek permodalan pada perusahaan perbankan diukur dengan *Capital Adequacy Ratio* (CAR) atau rasio kecukupan modal. Menurut Syofyan (2010), rasio ini menunjukkan kecukupan modal yang ditetapkan lembaga pengatur yang khusus berlaku bagi industri yang berada di bawah pengawasan pemerintah misalnya bank dan asuransi. Selain itu CAR juga merupakan indikator terhadap kemampuan bank untuk menutupi penurunan aktiva sebagai akibat dari kerugian-kerugian bank yang disebabkan oleh aktiva yang berisiko (Dendawijaya, 2009). Semakin tinggi nilai rasio CAR maka akan semakin rendah tingkat risiko yang dimiliki perusahaan sehingga akan meningkatkan kepercayaan investor untuk berinvestasi pada suatu bank.

Rasio profitabilitas digunakan untuk mengukur efektivitas manajemen secara keseluruhan yang ditujukan oleh besar kecilnya tingkat keuntungan yang diperoleh dalam hubungannya dengan penjualan maupun investasi. Semakin baik rasio profitabilitas maka semakin baik menggambarkan kemampuan tingginya

perolehan keuntungan perusahaan (Fahmi, 2012). Salah satu analisis rasio yang berpengaruh terhadap *return* saham adalah rasio profitabilitas melalui *Return on Asset* (ROA). Meningkatnya ROA berarti perusahaan dianggap mampu menghasilkan laba perusahaan yang tinggi dan sebagai dampaknya harga saham perusahaan meningkat (Puspitadewi dan Henny, 2016). Terjadinya peningkatan harga saham berakibat pada peningkatan *return* saham perusahaan yang diterima pemegang saham.

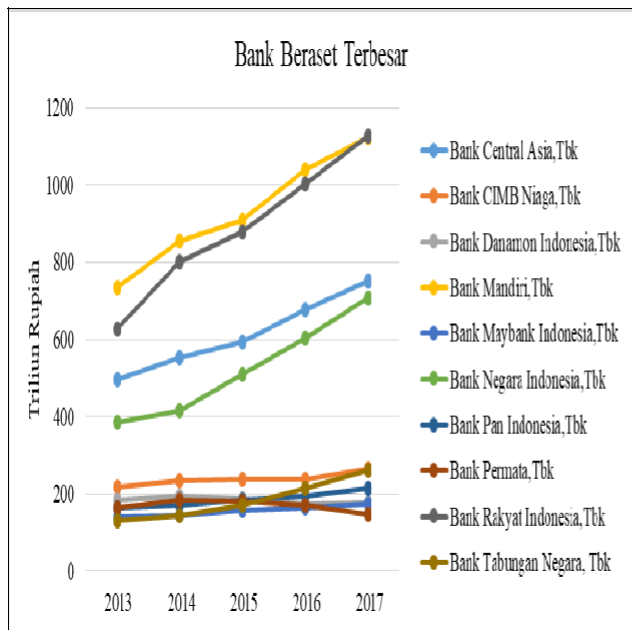
Selain ROA, rasio profitabilitas yang berpengaruh terhadap *return* saham adalah *Net Interest Margin*. *Net Interest Margin* digunakan untuk mengukur kemampuan bank dalam menghasilkan pendapatan dari bunga dengan melihat kinerja bank dalam menyalurkan kredit, dimana semakin besar NIM yang dicapai suatu bank maka akan meningkatkan pendapatan bunga atas aktiva produktif yang dikelola oleh bank yang bersangkutan, sehingga laba bank akan meningkat (Dewi, 2014). Berdasarkan hal tersebut, dengan adanya peningkatan dari NIM maka akan mempengaruhi tingginya tingkat pengembalian *return* saham pada pihak investor.

Rasio kredit bermasalah atau *Non Performing Loan* (NPL) menggambarkan kualitas kredit yang dikelola oleh perbankan. Menurut PBI No. 13/1/PBI/2011, penilaian resiko kredit dapat dihitung menggunakan rasio *Non Performing Loan* (NPL) yaitu kredit bermasalah dibagi dengan total kredit dikali dengan seratus persen. Rasio NPL yang tinggi akan memberikan dampak penurunan pendapatan sebagai akibat penundaan maupun hilangnya pendapatan dari pembayaran kredit serta akan memperbesar biaya pencadangan aktiva produktif. Rasio NPL memiliki pengaruh terhadap gejala *return* saham perbankan (Syauta, 2009). Peningkatan rasio NPL menunjukkan penurunan *return* saham.

Rasio pasar mengukur harga pasar saham perusahaan, relative terhadap nilai bukunya. Faktor fundamental yaitu rasio pasar berpengaruh terhadap *return* saham (Pasaribu, 2008). Salah satu rasio pasar adalah *Price to Book value* (PBV) yang banyak digunakan oleh investor maupun analis untuk mengetahui nilai wajar saham. Indikator ini didapat dengan membagi harga saham yang ada di pasar saham dengan nilai book value dari saham tersebut. Rasio PBV bermanfaat untuk mengukur kemampuan perusahaan dalam memberikan kembalian atau imbalan kepada para pemberi dana, khususnya investor yang ada di pasar modal.

Rasio keuangan yang akan diteliti sebagai variabel independen berupa pengaruh rasio likuiditas diwakili oleh rasio *Loan to Funding Ratio* (LFR), rasio solvabilitas diwakili oleh *Capital Adequacy Ratio* (CAR), rasio profitabilitas diwakili oleh *Return on Asset* (ROA) dan *Net Interest Margin* (NIM), rasio kredit diwakili oleh *Non Performing Loan* (NPL) dan rasio pasar diwakili oleh *Price to Book Value* (PBV).

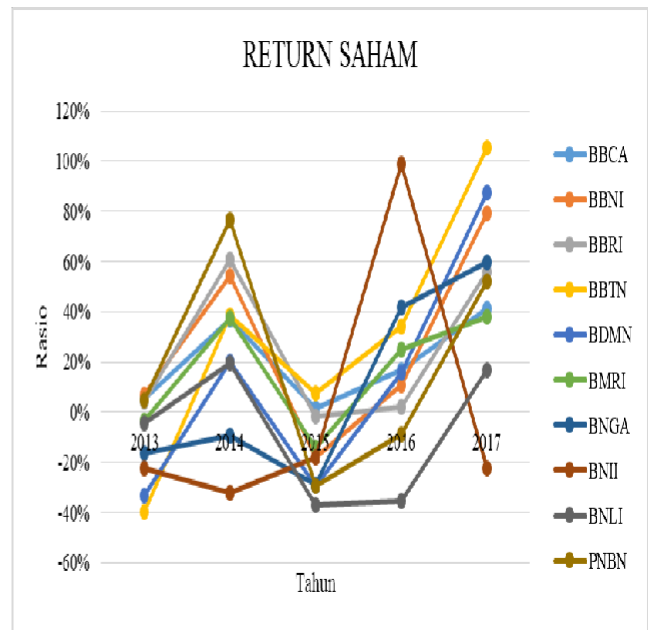
Industri perbankan sangat mempengaruhi perkembangan ekonomi dikarenakan hampir seluruh transaksi keuangan baik dalam dan ke luar negeri selalu menggunakan jasa perbankan. Industri perbankan juga menandakan sehat atau tidak sehatnya perekonomian suatu negara. Kontribusi saham perbankan terhadap kaptalisasi pasar di Bursa Efek Indonesia cukup tinggi. Pada tahun 2017, saham industri perbankan menguasai 27,25 persen kapitalisasi pasar di bursa efek indonesia (BEI) itu artinya naik turunnya saham perbankan akan mempengaruhi arah pergerakan indeks harga saham gabungan (IHSG).



**Gambar 1 Sepuluh Bank dengan Aset Terbesar Tahun 2013 - 2017**

Sumber : [www.idx.co.id](http://www.idx.co.id) (2018)

Pada gambar 1 ditampilkan sepuluh bank beraset terbesar di Indonesia dan terdaftar di Bursa Efek Indonesia periode tahun 2013-2017. Bank tersebut termasuk dalam kategori bank sistemik sehingga mendapatkan pengawasan ketat dari OJK. Berdasarkan UU no.9 tahun 2016 tentang Pencegahan dan Penanganan Krisis Sistem Keuangan (PPKSK), Bank Sistemik adalah bank yang karena ukuran aset, modal, dan kewajiban; luas jaringan atau kompleksitas transaksi atas jasa perbankan; serta keterkaitan dengan sektor keuangan lain dapat mengakibatkan gagalnya sebagian atau keseluruhan bank lain atau sektor jasa keuangan, baik secara operasional maupun finansial, jika bank tersebut mengalami gangguan atau gagal.



**Gambar 2. Return Saham Sepuluh Bank dengan Aset Terbesar Tahun 2013 - 2017**

Sumber : [www.idx.co.id](http://www.idx.co.id) (2018)

Pada gambar 2 ditampilkan *return* saham sepuluh bank beraset terbesar periode tahun 2013-2017. *Return* saham perbankan rata-rata mengalami penurunan. Hal demikian dikarenakan kinerja perbankan di tahun 2015 mengalami penurunan. ROA perbankan pada tahun 2015 menurun 0,53 persen dibandingkan ROA tahun 2014, rasio NPL perbankan nasional tahun 2015 meningkat 0,35 persen dibandingkan tahun 2014 dan penyaluran kredit perbankan yang melambat serta meningkatnya penjualan aset beberapa bank (Irwan Lubis, 2016 dalam situs <http://finansial.bisnis.com>). Perubahan *return* saham pada sejumlah perusahaan pada sektor perbankan tersebut dipengaruhi oleh kinerja keuangan perusahaan.

Berdasarkan latar belakang maka identifikasi masalah penelitian ini adalah sebagai berikut:

1. Penurunan kinerja keuangan dari tahun 2015 dengan fenomena yang ditandai dengan penurunan *Return* Saham.
2. Terdapat masalah terkait dengan research gap pada hasil penelitian-penelitian sebelumnya mengenai

pengaruh LFR, CAR, ROA, NIM, NPL dan PBV terhadap *Return Saham*.

## KAJIAN TEORI

*Return* yang diterima pemegang saham dapat berupa penerimaan dividen tunai ataupun adanya perubahan harga saham pada suatu periode (Ross *et. al*, 2005). Meilana (2010) mendefinisikan *return* (tingkat kembalian) adalah tingkat keuntungan yang dinikmati oleh pemodal atas suatu investasi yang dilakukannya. *Return* saham merupakan *income* yang diperoleh oleh pemegang saham sebagai hasil dari investasinya di perusahaan tertentu.

Para investor termotivasi untuk melakukan investasi pada suatu instrument yang diinginkan dengan harapan untuk mendapatkan kembalian investasi yang sesuai. *Return* merupakan hasil yang diperoleh dari investasi atau tingkat keuntungan yang dinikmati oleh pemodal atas suatu investasi yang dilakukannya (Hartono, 2010). Tanpa keuntungan yang diperoleh dari suatu investasi yang dilakukannya, tentunya investor tidak mau melakukan investasi yang tidak ada hasilnya. Setiap investasi, baik jangka pendek maupun jangka panjang mempunyai tujuan utama yaitu memperoleh keuntungan yang disebut *return*, baik secara langsung maupun tidak langsung.

Likuiditas perbankan perlu dikelola guna memenuhi kebutuhan saat nasabah mengambil dananya dan menyalurkan pinjaman (kredit) kepada peminjam (debitur). Likuiditas dapat diukur dengan rasio *Loan to Funding Ratio* (LFR).

Menurut Peraturan Bank Indonesia No.17/11/PBI/2015, *Loan to Funding Ratio* yang selanjutnya disingkat LFR adalah rasio kredit yang diberikan kepada pihak ketiga dalam Rupiah dan valuta asing, tidak termasuk kredit kepada bank lain, terhadap:

- a. dana pihak ketiga yang mencakup giro, tabungan, dan deposito dalam Rupiah dan valuta asing, tidak termasuk dana antar bank; dan
- b. surat-surat berharga dalam Rupiah dan valuta asing yang memenuhi persyaratan tertentu yang diterbitkan oleh Bank untuk memperoleh sumber pendanaan.

CAR merupakan rasio yang memperlihatkan seberapa jauh aktiva bank mengandung risiko. CAR juga merupakan indikator terhadap kemampuan bank untuk menutupi penurunan aktiva sebagai akibat dari kerugian bank yang disebabkan aktiva berisiko. CAR merupakan salah satu tolak ukur untuk menilai tingkat kesehatan bank. BI menetapkan PBI No. 3/21/PBI/2001 tentang Kewajiban Penyediaan Modal Minimum (CAR) Bank Umum. Menurut PBI No. 3/21/PBI/2001 Pasal 2 ayat 1, Bank wajib menyediakan modal minimum sebesar 8% (delapan perseratus) dari aktiva tertimbang menurut risiko terhitung sejak akhir bulan Desember 2001. Ketentuan CAR minimal 8% terakhir diatur secara rinci didalam Peraturan Otoritas Jasa Keuangan Nomor 11/POJK.03/2016 tentang Kewajiban Penyediaan Modal Minimum Bank Umum.

Penilaian tingkat kesehatan bank umum mencakup penilaian terhadap faktor rentabilitas. Menurut Peraturan Bank Indonesia No.13/1/PBI/2011 Bab IV pasal 11 ayat 4, penetapan peringkat faktor rentabilitas secara konsolidasi dilakukan berdasarkan analisis secara komprehensif dan terstruktur terhadap parameter/indikator rentabilitas tertentu yang dihasilkan dari laporan keuangan Bank secara konsolidasi dan informasi keuangan lainnya. Penilaian terhadap faktor rentabilitas meliputi penilaian terhadap pencapaian *Return On Assets* (ROA). ROA digunakan untuk mengukur kemampuan manajemen perusahaan dalam memperoleh keuntungan (laba) secara keseluruhan.

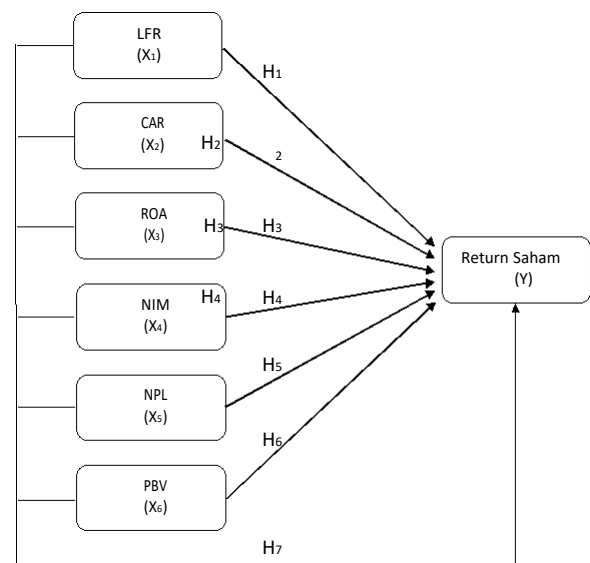
*Net Interest Margin* (NIM) “marjin bunga bersih” adalah rasio antara bunga pendapatan yang dihasilkan oleh bank atau lembaga keuangan lain dan nilai bunga yang dibayarkan kepada pemberi pinjaman mereka (misalnya, deposito), relatif terhadap jumlah mereka (bunga produktif) aset. NIM merupakan suatu rasio yang dijadikan patokan untuk mengetahui seberapa besar kemampuan bank untuk mengelola seluruh aktiva produktifnya agar bisa menghasilkan penghasilan netto yang lebih tinggi. Semakin besar ratio NIM maka akan mempengaruhi pada peningkatan pendapatan bunga yang diperoleh dari aktiva produktif yang dikelola oleh pihak bank dengan baik.

Menurut Peraturan Bank Indonesia No.17/11/PBI/2015, rasio *non performing loan* total kredit yang selanjutnya disebut rasio NPL total kredit adalah rasio antara jumlah total kredit dengan kualitas kurang lancar, diragukan, dan macet, terhadap total kredit. Rasio NPL total kredit bank secara bruto (*gross*) harus lebih kecil dari 5%. Jika lebih besar dari 5% maka bank tersebut dikategorikan tidak sehat. NPL tinggi menunjukkan banyaknya kredit yang bermasalah dan secara tidak langsung akan memberikan dampak penurunan pendapatan yang diakibatkan oleh penundaan pembayaran atau bahkan hilangnya pendapatan dari pembayaran angsuran kredit serta akan memperbesar biaya pencadangan aktiva produktif ataupun yang lainnya sehingga berpotensi terhadap *return* saham.

*Price to Book Value* adalah harga saham yang ada di pasar saham dibagi dengan nilai buku dari saham tersebut. *Book value* atau nilai buku adalah nilai ekuitas per saham. Ekuitas itu sendiri didapatkan dari selisih jumlah aset dikurangi liabilitas. PBV adalah salah satu indikator fundamental yang banyak digunakan oleh investor maupun analis untuk mengetahui nilai wajar saham. Saham yang memiliki rasio PBV

yang besar bisa dikatakan memiliki valuasi yang tinggi (*overvalue*) sedangkan saham yang memiliki PBV dibawah 1 memiliki valuasi yang rendah (*undervalue*).

Penelitian ini bertujuan memberikan bukti mengenai faktor-faktor fundamental yang terdiri *Loan to Funding Ratio* (LFR), *Capital Adequacy Ratio* (CAR), *Return on Asset* (ROA), *Net Interest Margin* (NIM), *Non Performing Loan* (NPL) dan *Price to Book Value* (PBV) mempunyai pengaruh terhadap *return* saham. Berdasarkan pemikiran tersebut, peneliti menggambarkan model penelitian sebagai berikut:



**Gambar 3. Kerangka Pemikiran Penelitian**

Model persamaan regresi data panel yang merupakan gabungan dari data *time series* dan data *cross section* adalah sebagai berikut:

$$Y_{it} = b_0 + b_1 X_{1it} + b_2 X_{2it} + b_3 X_{3it} + b_4 X_{4it} + b_5 X_{5it} + b_6 X_{6it} + \epsilon_{it}$$

Keterangan :

$Y_{it}$  = *Return Saham* perusahaan *i* pada waktu *t*

$b_0$  = Konstanta/ intersep regresi

$b_1, b_2, b_3, b_4, b_5, b_6,$  = Koefisien Regresi

$X_{1it}$  = *Loan to Funding Ratio* (LFR) perusahaan i pada waktu t  
 $X_{2it}$  = *Capital Adequacy Ratio* (CAR) perusahaan i pada waktu t  
 $X_{3it}$  = *Return on Asset* (ROA) perusahaan i pada waktu t  
 $X_{4it}$  = *Net Interest Margin* (NIM) perusahaan i pada waktu t  
 $X_{5it}$  = *Non Performing Loan* (NPL) perusahaan i pada waktu t  
 $X_{6it}$  = *Price to Book Value* (PBV) perusahaan i pada waktu t  
 $\epsilon_{it}$  = *Error*

## METODE

Penelitian ini termasuk dalam jenis *explanatory research* yaitu menjelaskan hubungan kausal antara variabel-variabel melalui pengujian hipotesa, yang bertujuan untuk menguji pengaruh variabel independen (*Loan to Funding Ratio, Capital Adequacy Ratio, Return on Asset, Net Interest Margin, Non Performing Loan dan Price to Book Value*) terhadap terhadap variabel dependen (*Return Saham*) pada sektor perbankan di BEI periode tahun 2013-2017.

Desain dalam penelitian ini menggunakan metode penelitian kuantitatif, yang menurut Sugiyono (2013) dikatakan metode kuantitatif karena data penelitian berupa angka-angka dan analisis menggunakan statistik. Data yang digunakan dalam penelitian ini berupa data laporan keuangan perusahaan (neraca dan laporan laba rugi) dan data harga saham pada tahun 2013-2017 yang bersumber dari situs resmi Bursa Efek Indonesia ([www.idx.co.id](http://www.idx.co.id)) dan situs resmi Bank Indonesia ([www.bi.go.id](http://www.bi.go.id)). Penelitian ini menggunakan metode analisis regresi data panel dan diolah dengan menggunakan Eviews 10.

Pada penelitian ini terdapat enam variabel bebas (*independent variable*) dan satu variabel tak bebas (*dependent variable*). Adapun yang termasuk

variabel-variabel bebas adalah *Loan to Funding Ratio* (LFR) yang dinotasikan dengan  $X_1$ , *Capital Adequacy Ratio* (CAR) dinotasikan dengan  $X_2$ , *Return on Asset* (ROA) dinotasikan dengan  $X_3$ , *Net Interest Margin* (NIM) dinotasikan dengan  $X_4$ , *Non Performing Loan* (NPL) dinotasikan dengan  $X_5$ , *Price to Book Value* (PBV) dinotasikan dengan  $X_6$ . Sedangkan yang menjadi variabel tak bebas adalah *Return Saham* yang dinotasikan dengan  $Y$ .

Pengukuran untuk masing-masing variabel yang digunakan pada penelitian ini, adalah:

1. *Return Saham* merupakan tingkat keuntungan yang diharapkan para investor dari kenaikan harga saham. Dihitung dengan rumus dalam persen (%) :

$$Return \text{ Saham} = \frac{\text{Harga Saham Periode Pengamatan} - \text{Harga Saham Periode Sebelum Pengamatan}}{\text{Harga Saham Periode Sebelum Pengamatan}} \times 100\% \quad \dots\dots\dots(1)$$

2. *Loan to Funding Ratio* (LFR) merupakan Rasio kredit yang diberikan kepada pihak ketiga, terhadap dana pihak ketiga dan surat-surat berharga yang diterbitkan bank. Dihitung dengan rumus : dalam persen (%)

$$LFR = \frac{\text{Kredit}}{\text{DPK} + \text{Surat Berharga}} \times 100\%$$

3. *Capital Adequacy Ratio* (CAR) merupakan rasio yang memperlihatkan seberapa jauh aktiva bank mengandung risiko. Dihitung dengan rumus dalam persen (%)

.....(3)

$$\text{CAR} = \frac{\text{Modal Bank}}{\text{Aktiva Tertimbang Menurut Risiko}} \times 100\%$$

4. *Return on Asset* (ROA) merupakan rasio kemampuan manajemen perusahaan dalam memperoleh keuntungan (laba bersih) dari pengelolaan asetnya. Dihitung dengan rumus dalam persen (%):

$$\text{ROA} = \frac{\text{Laba Bersih}}{\text{Total Aktiva}} \times 100\% \quad \text{.....(4)}$$

5. *Net Interest Margin* (NIM) merupakan rasio antara bunga pendapatan yang dihasilkan oleh bank atau lembaga keuangan lain dari pengelolaan aktiva produktif. Dihitung dengan rumus dalam persen (%):

$$\text{NIM} = \frac{\text{Pendapatan Bunga Bersih}}{\text{Rata-rata Aktiva Produktif}} \times 100\% \quad \text{.....(5)}$$

6. *Non Performing Loan* (NPL) merupakan rasio antara jumlah total kredit dengan kualitas kurang lancar, diragukan, dan macet, terhadap total kredit. Dihitung dengan rumus dalam persen (%):

$$\text{NPL} = \frac{\text{Kredit (kualitas kurang lancar, diragukan dan macet)}}{\text{Total Kredit}} \times 100\% \quad \text{(6)}$$

7. *Price to Book Value* (PBV) merupakan Rasio antara harga saham yang ada di pasar saham dibagi dengan nilai buku dari saham tersebut. Dihitung dengan rumus dalam persen (%):

$$\text{PBV} = \frac{\text{Harga Saham}}{\text{Nilai Buku}} \times 100\% \quad \text{.....(7)}$$

Jenis data yang digunakan dalam penelitian ini adalah data kuantitatif dan data sekunder. Data penelitian terdiri dari data perusahaan perbankan dan data rasio-rasio keuangan perusahaan perbankan serta harga dan *return* saham perbankan yang terdaftar dalam Bursa Efek Indonesia periode 2013-2017. Sumber data penelitian diperoleh dari situs resmi PT Bursa Efek Indonesia ([www.idx.co.id](http://www.idx.co.id)), situs resmi Bank Indonesia ([www.bi.go.id](http://www.bi.go.id)) dan website Yahoo Finance ([www.finance.yahoo.co.id](http://www.finance.yahoo.co.id))

Pengumpulan data menggunakan teknik dokumentasi dengan tipe *panel data*, yaitu gabungan dari data *time series* dan *cross section*. Terdapat unsur *time series* karena periode penelitian adalah antara tahun 2013-2017 dan terdapat unsur *cross section* karena data diperoleh dari perusahaan pada kelompok saham subsektor perbankan dalam periode waktu yang sama.

Populasi pada penelitian ini adalah perusahaan-perusahaan perbankan yang terdaftar di Bursa Efek Indonesia pada tahun 2017. Jumlah populasi dalam penelitian adalah 43 bank. Sampel dipilih dengan metode *purposive sampling*, yaitu teknik penentuan sampel dengan pertimbangan tertentu. Penggunaan metode ini bertujuan untuk mendapatkan sampel yang konsisten dan representatif, sesuai dengan kriteria-kriteria yang digunakan. Adapun kriteria-kriteria tersebut adalah sebagai berikut:

1. Perusahaan pada subsektor perbankan yang terdaftar di Bursa Efek Indonesia selama 5 tahun berturut-turut sejak tahun 2013-2017.
2. Perusahaan dengan nilai aset diatas seratus triliun rupiah berdasarkan laporan keuangan yang telah diaudit selama 5 tahun berturut-turut sejak tahun 2013-2017.
3. Tersedia variabel data penelitian selama periode pengamatan.



Sampel penelitian berjumlah 10 perusahaan. Adapun sampel penelitian dapat dilihat dalam tabel 1 sebagai berikut:

**Tabel 1. Sampel Penelitian**

No	Kode Saham	Nama Emiten
1	BMRI	Bank Mandiri ,Tbk
2	BBRI	Bank Rakyat Indonesia,Tbk
3	BBCA	Bank Central Asia,Tbk
4	BBNI	Bank Negara Indonesia,Tbk
5	BNGA	Bank CIMB Niaga,Tbk
6	BBTN	Bank Tabungan Negara,Tbk
7	PBNB	Bank Pan Indonesia,Tbk
8	BDMN	Bank Danamon Indonesia,Tbk
9	BNLI	Bank Permata,Tbk
10	BNII	Bank Maybank Indonesia,Tbk

Sumber: Data diolah (2017)

Penelitian ini menggunakan teknik analisis regresi dengan data panel. Terdapat 3 model dalam model regresi data panel dengan Eviews yaitu *common effect*, *fixed effect* dan *random effect*.

Pemilihan model dengan menggunakan uji Chow (F statistik) dan uji Hausman. Uji Chow (F statistik) untuk memilih antara model *Commom Effect* atau model *Fixed Effect*. Uji Hausman digunakan untuk memilih antara model *Fixed Effect* atau model *Random Effect*.

Model yang tepat untuk selanjutnya dilakukan uji asumsi klasik dalam penelitian ini meliputi uji multikolinearitas dan uji heteroskedastisitas. Tujuan uji asumsi klasik untuk memberikan kepastian bahwa persamaan regresi yang didapatkan memiliki ketepatan dalam estimasi, tidak bias dan konsisten.

Terdapat 3 uji signifikansi yang dilakukan yaitu :

1. Uji Koefisien Determinasi ( $R^2$ )  
Menurut Ghozali (2013), Koefisien determinasi digunakan untuk mengukur seberapa jauh kemampuan model dalam

menerangkan variasi variabel dependen. Nilai koefisien determinasi adalah diantara nol sampai satu. Nilai  $R^2$  yang kecil berarti kemampuan variabel-variabel independen dalam menjelaskan variasi variabel dependen amat terbatas. Nilai yang mendekati satu berarti variabel-variabel independen memberikan hampir semua informasi yang dibutuhkan untuk memprediksi variabel dependen.

2. Uji t  
Uji t pada dasarnya menunjukkan seberapa jauh pengaruh variabel penjelas/independen secara individual dalam menerangkan variasi dependen (Ghozali, 2013). Apabila  $t_{hitung} > t_{tabel}$  dan t mempunyai signifikan  $< 0,05$  maka hipotesis diterima artinya hipotesis terbukti. Apabila  $t_{hitung} < t_{tabel}$  dan t mempunyai nilai signifikan  $> 0,05$  maka hipotesis ditolak artinya hipotesis tidak terbukti.
3. Uji F  
Uji F pada dasarnya menunjukkan apakah semua variabel independen atau bebas yang dimasukkan dalam model mempunyai pengaruh secara bersama-sama terhadap variabel dependen / terikat (Ghozali, 2013). Apabila  $F_{hitung} > F_{tabel}$  dan F mempunyai nilai signifikan  $< 0,05$  maka Hipotesis diterima artinya hipotesis terbukti. Apabila  $F_{hitung} < F_{tabel}$  dan F mempunyai nilai signifikan  $> 0,05$  maka hipotesis ditolak artinya hipotesis tidak terbukti.

## HASIL DAN PEMBAHASAN

Berdasarkan hasil analisis deskriptif dan analisis data penelitian, maka interpretasi penelitian dapat diuraikan sebagai berikut:

1. Hasil penelitian menunjukkan bahwa LFR tidak berpengaruh signifikan terhadap *return* saham perbankan. Hasil penelitian ini tidak sesuai dengan hipotesis yang dibangun, dimana LFR

berpengaruh signifikan terhadap *return* saham perbankan. Namun hasil penelitian ini konsisten dengan hasil penelitian yang dilakukan oleh Novikaryanti (2011), Al Azhar L (2013), Iskandar (2017) yang menyatakan bahwa LFR tidak berpengaruh signifikan terhadap *return* saham perbankan.

Berdasarkan PBI no.18/14/PBI/2016 tanggal 23/08/2016, penetapan batas bawah LFR Target adalah 80% dan batas atas LFR target adalah 92%. LFR yang tinggi menunjukkan banyak dana yang disalurkan dalam perkreditan sehingga perbankan akan memperoleh pendapatan dari bunga kredit. Namun kondisi selama tahun 2013 sampai dengan tahun 2017 menunjukkan perkembangan pertumbuhan kredit yang tidak baik membuat bank berinovasi untuk memperoleh pendapatan dari pendapatan non bunga seperti *fee based income* dan keuntungan dari transaksi spot dan derivatif.

Perubahan kebijakan bank untuk meningkatkan pendapatan non bunga menyebabkan rasio LFR menjadi rendah. Hal ini dapat menggambarkan bahwa investor tidak merespon LFR sebagai informasi yang dapat merubah keyakinan mereka untuk menanamkan saham dengan melihat persentase LFR. Investor tidak memandang persentase nilai LFR sebagai salah satu bahan pertimbangan untuk berinvestasi.

2. Hasil penelitian penelitian menunjukkan bahwa CAR berpengaruh positif dan signifikan terhadap *return* saham perbankan. Hasil penelitian ini konsisten dengan hasil penelitian yang dilakukan oleh Khadaffi dan Syamni (2011), Wijaya et. al (2012), Butarbutar (2014), Marwansyah (2016) dan Anugrah et al. (2017) yang menyatakan bahwa CAR

berpengaruh signifikan terhadap *return* saham perbankan.

Rasio CAR menunjukkan seberapa besar modal bank telah memadai untuk menunjang kebutuhannya dan mengatasi kerugian dari aktivitas usahanya. Berdasarkan Peraturan Bank Indonesia No.10/15/PBI/2008 pasal 2 ayat 1 tercantum bank wajib menyediakan modal minimum sebesar 8% dari asset tertimbang menurut risiko (ATMR). Semakin tinggi nilai CAR menunjukkan semakin sehat bank tersebut. CAR yang tinggi akan membuat investor dan masyarakat percaya terhadap kemampuan permodalan bank yang berdampak dana yang diserap akan meningkat.

Investor akan menginvestasikan dananya terhadap bank tersebut yang akan meningkatkan *return* saham karena adanya peningkatan harga saham dari harga sebelumnya.

3. Hasil penelitian menunjukkan bahwa ROA berpengaruh positif dan signifikan terhadap *return* saham perbankan. Hasil penelitian ini konsisten dengan hasil penelitian yang dilakukan oleh Nugroho (2013), Marwansyah (2016), Anugrah et al. (2017) yang menyatakan bahwa ROA berpengaruh signifikan terhadap *return* saham perbankan.

*Return on Asset* merupakan rasio antara laba setelah pajak dengan total aktiva. ROA digunakan untuk mengukur kemampuan asset perusahaan dalam menghasilkan laba bersih. Perusahaan yang mempunyai kinerja yang baik adalah perusahaan yang dapat mengelola asset perusahaan untuk menghasilkan tingkat laba yang tinggi. Investor berkepentingan terhadap kemampuan perusahaan memperoleh laba, karena mengharapkan investasi yang

ditanamkannya akan menghasilkan keuntungan (*return*).

Perusahaan dengan kemampuan menghasilkan laba yang tinggi ditunjukkan dengan tingginya ROA akan menjadi pilihan investasi bagi investor. Investor akan berinvestasi membeli saham perusahaan tersebut dengan harga yang lebih tinggi yang akan meningkatkan *return* saham.

4. Hasil penelitian menunjukkan bahwa NIM berpengaruh negatif dan signifikan terhadap *return* saham perbankan. Hasil penelitian sesuai dengan hipotesis yang dibangun, dimana NIM berpengaruh signifikan terhadap *return* saham perbankan. Hasil penelitian ini konsisten dengan hasil penelitian yang dilakukan oleh Marviana (2010), Khadaffi dan Syamni (2011), Kurniadi (2012) yang menyatakan bahwa NIM berpengaruh signifikan terhadap *return* saham perbankan.

NIM suatu bank dikatakan sehat bila memiliki NIM diatas 2% menurut Surat Edaran Bank Indonesia No.6/23/DPNP tanggal 31 Mei 2004. Biaya yang dikeluarkan oleh bank akan menentukan persentase tingkat bunga kredityangdiberikankepada nasabahnya untuk memperoleh pendapatan netto bank. Tingkat suku bunga menentukan NIM.

Berdasarkan Salinan Surat Edaran Otoritas Jasa Keuangan Nomor 14/SEOJK.03/2016, tingkat efisiensi bank dapat diukur dari rasio *Net Interest Margin*. Investor memandang persentase NIM yang tinggi mencerminkan kinerja bank tidak efisien untuk menekan biaya dana. Investor memandang persentase rasio NIM yang tinggi pada kondisi trend perlambatan pertumbuhan kredit dan perlambatan penerimaan dana pihak ketiga yang terjadi sejak tahun 2013 beresiko terhadap pendapatan bank.

Bank yang memiliki rasio NIM yang rendah dikarenakan memiliki kinerja yang efisein akan menjadi pilihan investasi bagi investor.

5. Hasil penelitian menunjukkan bahwa NPL tidak berpengaruh signifikan terhadap *return* saham perbankan yang terdaftar di BEI tahun 2013-2017. Hasil penelitian ini tidak sesuai dengan hipotesis yang dibangun, dimana NPL berpengaruh signifikan terhadap *return* saham. Namun hasil penelitian ini konsisten dengan hasil penelitian yang dilakukan oleh Tri Gunawan (2012) yang menyatakan bahwa NPL tidak berpengaruh signifikan terhadap *return* saham perbankan.

Sumber pendapatan bank berasal dari pendapatan bunga dan pendaptan non bunga. Pendapatan dari bunga diperoleh bank dari komponen kredit yangdipinjamkan.Kredityang dipinjamkan inilah yang dapat menimbulkan risiko kredit bermasalah atau NPL. Menurut Peraturan Otoritas Jasa Keuangan No.18/POJK.03/2016, risiko kredit adalah risiko akibat kegagalan pihak lain dalam memenuhi kewajiban kepada bank, termasuk risiko kredit akibat kegagalan debitur, risiko konsentrasi kredit, *counterparty credit risk*, dan *settlement risk*.

*Perkembangan* pertumbuhan kredit yang kurang baik direspon bank dengan melakukan inovasi dalam produk dan layanan yang ditawarkan. Hal ini berdampak pada sumber pendapatan bank, yang tidak mengandalkan pendapatan bunga kredit, melainkan pendapatan non bunga seperti *fee based income* dan keuntungan dari transaksi spot dan derivatif. Bank mulai berinovasi meningkatkan pendapatan non bunga dan mengurangi pendapatan bunga dari kredit yang disalurkan

kepada masyarakat sekaligus memperbaiki kualitas kredit yang ada.

Pendapatan bunga kredit bukan merupakan satu-satunya pendapatan yang diandalkan bank sehingga kredit bermasalah atau NPL tidak memberikan pengaruh yang signifikan terhadap keuntungan bank. Hal ini dikarenakan kerugian dari adanya kredit bermasalah masih bisa ditutup dengan pendapatan lain yaitu dari *fee base income* dan keuntungan dari transaksi spot dan derivatif.

6. Hasil penelitian menunjukkan bahwa PBV berpengaruh positif dan signifikan terhadap *return* saham perbankan. Hasil penelitian ini konsisten dengan hasil penelitian yang dilakukan oleh Arista dan Astohar (2012), Indriani (2014), Akbar (2015) yang menyatakan bahwa PBV berpengaruh signifikan terhadap *return* saham.

*Price to Book Value* (PBV) merupakan rasio pasar (market ratio) yang digunakan untuk mengukur kinerja harga pasar saham terhadap nilai bukunya. PBV yang tinggi menunjukkan saham tersebut diminati oleh investor, karena pasar menilai dengan baik mengenai prospek perusahaan tersebut untuk terus menghasilkan laba dan menciptakan nilai bagi pemegang saham.

Semakin baik nilai perusahaan, maka investor akan semakin tertarik untuk menginvestasikan dananya, yang berimbas pada kenaikan harga saham dan *return* saham (Akbar dan Herianingrum, 2015). Hal ini menjadi daya tarik bagi investor karena dengan menanamkan modal pada perusahaan tersebut investor berharap akan memperoleh *return* yang diharapkan, sehingga permintaan akan saham tersebut akan lebih meningkat, akibatnya *return* yang diperoleh juga meningkat.

7. Hasil penelitian menunjukkan bahwa LFR, CAR, ROA, NIM, NPL dan PBV secara bersama-sama (simultan) berpengaruh signifikan terhadap *return* saham perbankan. LFR, CAR, ROA, NIM, NPL dan PBV merupakan rasio keuangan perusahaan yang dapat mempengaruhi *return* saham.

Rasio keuangan adalah alat analisis keuangan perusahaan untuk menilai kinerja suatu perusahaan berdasarkan perbandingan data keuangan yang terdapat pada pos laporan keuangan. Harga saham tergantung pada kinerja perusahaan di masa yang akan datang (Husnan & Pudjiastuti, 2012). Pada umumnya apabila kinerja perusahaan mengalami perkembangan yang baik, akan bisa mengangkat harga saham (Sutrisno, 2013). Meningkatnya harga saham di masa yang akan datang akan meningkatkan keuntungan *return* saham.

## PENUTUP

Berdasarkan hasil penelitian dan pembahasan maka kesimpulan penelitian adalah :

1. LFR secara parsial tidak berpengaruh signifikan terhadap *return* saham perbankan
2. CAR secara parsial berpengaruh positif dan signifikan terhadap *return* saham perbankan.
3. ROA secara parsial berpengaruh positif dan signifikan terhadap *return* saham perbankan.
4. NIM secara parsial berpengaruh negatif dan signifikan terhadap *return* saham perbankan.
5. NPL secara parsial tidak berpengaruh signifikan terhadap *return* saham perbankan
6. PBV secara parsial berpengaruh positif dan signifikan terhadap *return* saham perbankan.

7. LFR, CAR, ROA, NIM, NPL dan PBV secara simultan berpengaruh signifikan terhadap *return* saham perbankan.

Saran :

1. Bagi investor tetap harus memperhatikan rasio LFR dan NPL walaupun secara parsial tidak berpengaruh terhadap *return* saham namun secara simultan berpengaruh signifikan terhadap *return* saham. Rasio LFR dan NPL perlu dikelola sesuai dengan Peraturan Bank Indonesia.
2. Bagi peneliti selanjutnya untuk dapat menambah variabel penelitian, baik untuk variabel fundamental seperti BOPO dan EPS serta melibatkan faktor ekonomi makro seperti tingkat suku bunga, inflasi, *gross domestic product*, nilai tukar rupiah terhadap dollar.

#### DAFTAR RUJUKAN

- Al Azhar L. 2013. "Pengaruh Capital Adequacy Ratio, Biaya Operasional Pendapatan Operasional dan Loans To Deposit Ratio Terhadap Return Saham Industri Perbankan". *Jurnal Akuntansi*, Vol.2, No.1, hal 63-73.
- Al Selamat, Wasfi A., and Haneen H. Mustafa. 2016. "The Impact of Capital Structure on Stock Return: Empirical Evidence from Amman Stock Exchange". *International Journal of Business and Social Science*, Vol.7, No.9, pp.183-196.
- Amanda WBBA dan Wahyu Ario Pratomo. 2013. "Analisis Fundamental Dan Resiko Sistemik Terhadap Harga Saham Perbankan Yang Terdaftar Pada Indeks LQ 45". *Jurnal Ekonomi dan Keuangan*, Vol. 1, No. 3, Februari 2013, hal 205-219.
- Anwaar, Maryyam. 2016. "Impact of Firms' Performance on Stock Return (Evidence from Listed Companies of FTSE-100 Index London, UK)". *Global Journal of Management and Business Research*, Vol.16, Issue 1, pp.31-39.
- Arista, Desy dan Astohar. 2012. "Analisis Faktor - Faktor Yang Mempengaruhi Return Saham (Kasus Di Perusahaan Manufaktur Go Public di BEI Periode Pada 2005 - 2009)". *Jurnal Manajemen Terapan dan Akuntansi*, Vol.3, No.1, hal 1-15.
- Arkan, Thomas. 2016. "The Importance of Financial Ratios in Predicting Stock Price Trends: A Case Study in Emerging Markets". *Finanse, Rynki Finansowe, Ubezpieczenia*, 1(79), 13-26.
- Butarbutar, Jekson. 2014. "Analisis Pengaruh Rasio Keuangan terhadap Harga Saham Melalui Kinerja Keuangan (Studi Kasus Perbankan yang tercatat di BEI Periode 2007- 2013)". *Tesis*. Program Studi Magister Manajemen, Program Pascasarjana. Universitas Terbuka. Jakarta.
- Fahmi, Irham. 2012. *Analisis Laporan Keuangan*. Alfabeta. Bandung.
- Haghiri, Amir and Soleyman Haghiri. 2012. "The Investigation of Effective Factors on Stock Return with Emphasis on ROA and ROE Ratios in Tehran stock exchange (TSE)". *Journal of Basic and Applied Scientific Research*, pp.9097-9103.
- Har, Wong Pik and Muhammad Afif Abdul Ghafar. 2015. "The Impact of Accounting Earnings on Stock Returns: The Case of Malaysia's Plantation Industry". *International Journal of Business and Management*, Vol.10, No.4, pp.155-165.
- Hermawan, Dedi Aji. 2012. "Pengaruh Debt to Equity Ratio, Earning Per Share dan Profit Margin Terhadap Return Saham".

- Management Analysis Journal*, Vol.1, No.1, hal 1-7.
- Hutauruk, Martinus Robert, Sri Mintarti, dan Ardi Paminto. 2014. "Influence of Fundamental Ratio, Market Ratio and Business Performance to The Systematic Risk and Their Impacts to The Return on Shares at The Agricultural Sector Companies at The Indonesia Stock Exchange for The Period of 2010-2013". *Academic Research International*, Vol.5, No.5, pp.149-168.
- Kabajeh, Majed Abdel Majid, Said Mukhled Ahmed AL Nu'aimat and Firas Naim. 2012. "The Relationship between the ROA, ROE and ROI Ratios with Jordanian Insurance Public Companies Market Share Prices". *International Journal of Humanities and Social Science*, Vol.2, No.11, pp.115-120.
- Kasmir. 2008. *Analisis Keuangan*. Penerbit PT Raja Grafindo Persada. Jakarta.
- Latief, Maftuhah. 2017. Analisis Pengaruh CAR, LDR, NIM dan NPL Terhadap Return Saham. *Tesis*. Program Studi Magister Manajemen, Program Pascasarjana. Universitas Sebelas Maret. Surakarta.
- Martalena dan Malinda. 2011. *Pengantar Pasar Modal*. Edisi Pertama. Yogyakarta.
- Marwansyah, Sofyan. 2016. Analisis Kinerja Keuangan Terhadap Harga Saham Pada Bank BUMN. <http://ejournal.bsi.ac.id/ejurnal/index.php/moneter/article/viewFile/1200/958> (Diakses tanggal 30 Agustus 2017).
- Muhammad, Noor dan Frank S. 2014. "Stock Return and Fundamentals in Australian Market". *Asian Journal of Finance & Accounting*, Vol.6, No.1, pp.271-290.
- Munawir. 2007. *Analisis Laporan Keuangan, Cetakan Keempat Belas*. Liberty. Yogyakarta.
- Nadeem I, Sajid R dan Muhammad Arif K. 2013. "Does Fundamental Analysis Predict Stock Return? Evidence from Non Financial Companies Listed on KSE". *Knowledge Horizons – Economics*, Vol.5, No.4, pp.182–190.
- Nicola, Daniel, Sahala Manalu and Tommy Mora Hamonangan Hutapea. 2017. Effect of Bank Soundness Level RGEC Method On Index of Financial Inclusive In Indonesia, *Journal of Applied Management*, Vol.15, No.4, pp.702-709.
- Iskandar, Yusuf. 2017. The Effect of Non Performing Loans, Operating Expense to Operating Income. *Journal of Entrepreneur and Entrepreneurship*. Vol.6, No.1, pp 25–30.
- Nugroho, Daljono Bramantyo. 2013. "Pengaruh Kinerja Keuangan Terhadap Return Saham (Studi Empiris Perusahaan Automotive and Component yang Listing di Bursa Efek Indonesia Periode 2005-2011)". *Diponegoro Journal Of Accounting*, Vol.2, No.1, hal 1-11.
- Pamurshita, Chita Arina. 2015. "Pengaruh ROA, CAR, EPS dan LDR terhadap return saham perusahaan perbankan yang terdaftar di Bursa Efek Indonesia (BEI) Tahun 2011-2013". <http://eprints.upnyk.ac.id/6763> (Diakses tanggal 1 September 2017).
- Risman, A., Prowanta, E., and Siswanti, I. 2021. Behavioral Corporate Finance, Penerbit KBM Indonesia, Yogyakarta
- Risman, A., Mulyana, B., Silvatika, B., & Sulaeman, A. 2021. The Effect of Digital Finance on Financial Stability. *Management Science Letters*. Volume 11, Issue 7, Pages 1979-1984.

- Rosita, Popy, Harjum Muharam dan Mulyo Haryanto. 2016. Analisis Pengaruh Tingkat Kesehatan Bank Dengan Metode Camels Terhadap Return Saham”.  
[http://eprints.undip.ac.id/48787/1/Jurnal\\_Popy\\_Rosita.pdf](http://eprints.undip.ac.id/48787/1/Jurnal_Popy_Rosita.pdf) (Diakses tanggal 30 Agustus 2017).
- Siamat, Dahlan. 2005. *Manajemen Lembaga Keuangan*. Edisi 5. Lembaga Penerbit FE UI. Jakarta.
- Silviana dan Rocky. 2013. “Analysis of Return on Assets and Earnings Per Share on the Stock Market in the Banking Companies in Bursa Efek Indonesia (Indonesia Securities Exchange)”. *Journal of Global Business & Economics*, Vol.7 Issue 1, pp.119-125
- Sjahrial D. 2012. *Pengantar Manajemen Keuangan*. Edisi Keempat. Penerbit Mitra Wacana Media. Jakarta.
- Susilowati, Yeye. 2011. “Reaksi Signal Rasio Profitabilitas dan Rasio Solvabilitas Terhadap Return Saham Perusahaan”. *Dinamika Keuangan dan Perbankan*, Vol.3, No.1, hal 17-37.
- Sulistiyastuti, Dyah Ratih. 2002. *Saham dan Obligasi*. Edisi Pertama. Cetakan Pertama. UAJY. Yogyakarta.
- Venkates C.K, Madhu Tyagi dan Ganesh L. 2012. “Fundamental Analysis and Stock Return : an Indian Evidence”. *Global Advanced Research Journal of Economics, Accounting and Finance*, Vol. 1(2), pp.033-039.