

Sistem Monitoring Tegangan dan Arus Solar Cell Berbasis IoT Dengan Platform Thingspeak

Zakky Akhmad Zakariya*, Julpri Andika

Teknik Elektro, Universitas Mercu Buana, Jakarta

*zakky.akhmed@gmail.com

Abstrak— Solar cell merupakan pembangkit listrik yang mampu mengkonversi sinar matahari menjadi arus listrik. Energi matahari merupakan sumber energi paling mempunyai kontribusi, mengingat sifatnya yang berkelanjutan (sustainable) serta jumlahnya yang sangat besar. Internet of Things (IoT) memiliki gagasan yang berencana untuk memperluas manfaat jaringan web yang terhubung tanpa henti, di samping kemampuan pengontrol, berbagi informasi, dan lainnya. Alat ini digunakan untuk mengolah data yang diterima dari sensor INA219 sehingga data dapat diolah yang kemudian dipublish ke Thingspeak. Hasil output pada sensor INA219 dipengaruhi oleh intensitas cahaya matahari terhitung dari pukul 09.30 sampai dengan 16.00 WIB. Hasil pengujian perbandingan antara 1 dan 2 buah lampu menunjukkan kesesuaian. Karena, menunjukkan perbedaan hasil pemakaian. Sensor tegangan dan arus yang digunakan berfungsi dengan baik untuk membandingkan efisiensi pemakaian solar panel dan baterai.

Kata Kunci—*Internet of things, mikrokontroler, monitoring, panel surya, sensor INA219, thingspeak.*

DOI: 10.22441/jte.2025.v16i1.002

I. PENDAHULUAN

Solar cell merupakan pembangkit listrik yang mampu mengkonversi sinar matahari menjadi arus listrik. Energi matahari merupakan sumber energi paling mempunyai kontribusi, mengingat sifatnya yang berkelanjutan (sustainable) serta jumlahnya yang sangat besar. Selain itu, dalam proses pengubah energi dari sinar matahari ke energi listrik tidak menghasilkan emisi karbon yang mempengaruhi keadaan lingkungan. Matahari merupakan sumber energi yang diharapkan dapat mengatasi permasalahan kebutuhan energi masa depan setelah berbagai sumber energi konvensional berkurang jumlahnya serta tidak ramah terhadap lingkungan [1]. Mengingat keadaan topografi dan iklim di Indonesia, sebaiknya sumber energi yang paling tepat adalah energi matahari. Oleh karena itu penulis membuat alat yang dapat mengkonversi energi matahari menjadi listrik, yaitu dengan *solar cell* (sel surya) dan juga monitoring yang dapat membaca tegangan dan arus sel surya secara real-time melalui internet dengan web *server* yaitu platform Thingspeak.

II. PENELITIAN TERKAIT

I Wayan et al. [2]. Pada tahun 2022. Penelitian ini bertujuan untuk menganalisa system monitoring dan sinkronisasi pembangkit system hybrid (PLN dan pembangkit energi matahari). Hasil Wemos D1 mini berperan sebagai otak dari penelitain sytem listrik hybrid, dimana wemos ini akan secara otomatis megontrol relay dan melakukan komunikasi serial dengan blynk.

Syafrima dkk. [3], pada tahun 2022, penelitian ini bertujuan menguji sistem smart green house untuk budidaya tanaman meliputi penyiraman, dan pemberian cahaya dengan memanfaatkan panel surya sebagai sumber energi listrik sistem. Hasil pengujian menunjukkan akurasi yang baik. Terdapat sedikit selisih hasil uji sistem peralatan dengan pembandingnya. Namun demikian, selisih tersebut masih dapat ditoleransi.

Ikhsan. [4], pada tahun 2019, penelitian ini bertujuan memaksimalkan energi yang dihasilkan dari sel surya dengan menggunakan tracker. Hasil Solar tracker dapat mengikuti cahaya matahari sesuai dengan tujuan pembuatan. Sensor arus dan tegangan yang digunakan berfungsi dengan baik dengan presentase tingkat kesalahan pembacaan tegangan sebesar 0.15% dan arus sebesar 3.03%. Dengan tingkat keakurasian masing-masing sebesar 99.85% dan 96.97%.

Moranain dkk. [5], pada tahun 2020, penelitian ini bertujuan memaparkan pengukuran sistem online berbasis Web dan Android pada photovoltaic (PV) tipe Polycrystalline. Hasil Monitoring Online Parameter Panel Surya Berbasis IoT menggunakan ESP8266 NodeMCU V3 sebagai alat yang terhubung dengan internet untuk mengirimkan data ke website dan Android, pembacaan tegangan dan arus sensor INA219 dengan multimeter digital.

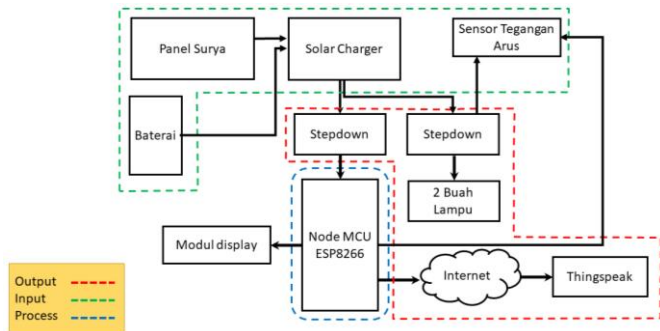
Suprayitno dkk. [6], pada tahun 2018, penelitian ini bertujuan agar proses pemberian larutan nutrisi dan sirkulasi perputaran airnya dengan pompa air berjalan otomatis, terjadwal, dan efisien. Hasil Efisiensi penggunaan tenaga panel surya pada sistem hidroponik DFT (Deep Flow Technique) otomatis yang telah menunjukkan hasil yang sesuai dengan perencanaan, yaitu pompa sirkulasi menyala selama 1 jam dari total estimasi perhitungan nyala pompa maksimal 2,38 jam.

III. METODOLOGI PENELITIAN

Alat ini digunakan untuk mengolah data yang diterima dari sensor INA219 sehingga data dapat diolah yang kemudian dipublish ke Thingspeak. Data yang sudah di-publish ke Thingspeak kemudian akan ditampilkan berupa hasil pembacaan.

A. Blok Diagram Sistem

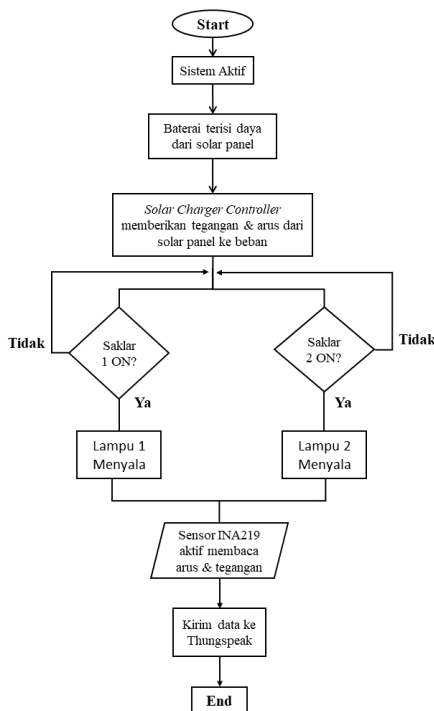
Dalam perancangan dan pembuatan alat, yang pertama kali dirancang yaitu diagram blok sistem. Secara keseluruhan blok diagram sistem dapat dilihat sebagai berikut:



Gambar 1. Blok Diagram

Dari blok diagram diatas dapat kita lihat ada tiga proses dalam penelitian ini. Pertama yaitu proses kontrol sistem *solar charger controller*. Kedua adalah proses panel surya menangkap energi matahari yang dikonversi menjadi energi listrik, distabilkan oleh *solar charger* dan disimpan pada baterai sebagai cadangan energi. Ketiga adalah proses pengambilan data dari sensor tegangan dan arus, untuk membuat masukan agar sesuai pada sensor dan mikrokontroler digunakan step down yang kemudian dikirimkan ke *platform Thingspeak* dan ditampilkan pada modul display. Data yang sudah dikirimkan dan disimpan pada *platform Thingspeak* dapat dilihat dan dianalisa.

B. Flowchart



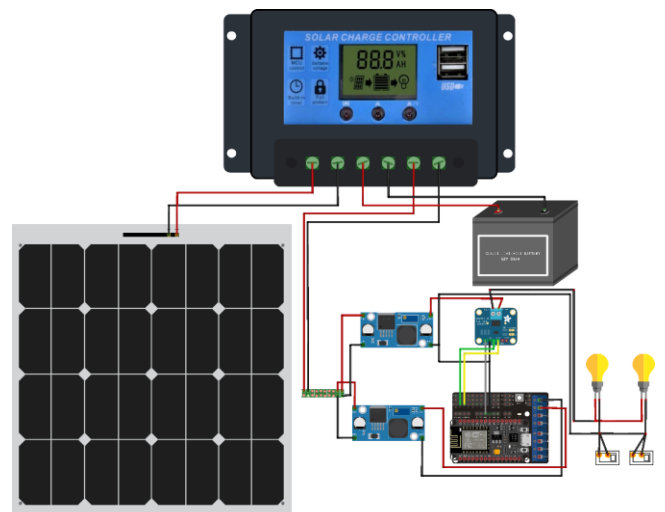
Gambar 2. Flowchart

Dari diagram proses di atas, jika kita proposisikan sistem berjalan dengan baik maka proses kerja sistem adalah sebagai berikut:

- Sistem aktif, baterai mendapat *supply* daya dari solar panel. *Solar charger controller* memberikan tegangan pada sistem atau rangkaian.
- Selanjutnya saklar *ON* untuk menyalakan lampu guna membaca nilai tegangan dan arus dengan menggunakan sensor INA219.
- Mikrokontroler akan bekerja untuk membaca nilai tegangan dan arus dari sensor INA219. Output dari mikrokontroler berupa pembacaan sensor INA219 akan dikirim ke server dan ditampilkan dalam bentuk grafik dan nilai pada *platform Thingspeak*.

C. Perancangan Perangkat Keras

Pada perancangan perangkat keras disini terdapat bagian yaitu, sensor INA219 untuk membaca tegangan dan arus yang kemudian dikirim pada *platform Thingspeak*.



Gambar 3. Rangkaian Sel Surya

Dalam Gambar 3.5 Node MCU dihubungkan dengan sensor INA219, pin Vin- dan Vin+ akan digunakan sebagai pembaca arus dan tegangan yang dihubungkan melalui solar charger yang terhubung pada sel surya. Dengan terimal yang menghubungkan step down untuk mengatur keluaran 12V dari baterai lalu diubah menjadi 5V. Ada 2 buah lampu yang dirangkain secara paralel digunakan untuk mengukur tegangan dan arus yang dihubungkan pada step down dan sensor INA219. Kemudian GND NodeMCU, GND INA219 dan GND step down kemudian di short untuk mendapatkan pembacaan tegangan yang di tampilkan pada platfrom Thingspeak.

Data input output yang terhubung ke pin NodeMCU Esp8266 dengan sensor INA219 dapat dilihat pada Tabel 1.

Tabel 1. Konek pin Node MCU dan Sensor INA219

NodeMCU ESP8266	Sensor INA 219
3.3V	VCC
G (Ground)	GND
D1	SCL
D2	SDA

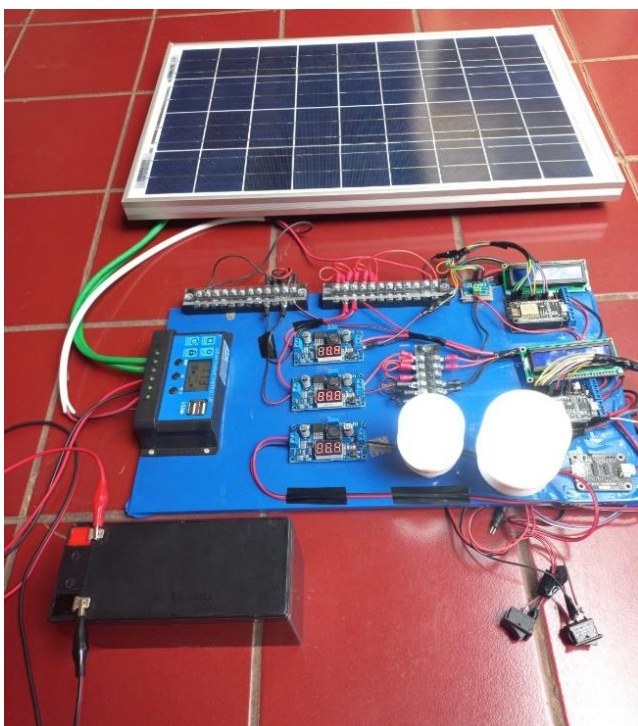
Tabel 2. Monitoring Panel Surya

Waktu	Tegangan (V)	Arus (mA)	Daya (mW)	Energi (Wh)	Kapasitas (Ah)	Biaya (Rp)
09.30	11.08	0.40	4.43	0.00	0.00	0.00
10.00	10.82	360.20	3896.00	128.60	43.87	185.78
10.30	10.54	324.80	3423.53	285.87	96.70	413.00
11.00	10,84	362.90	3932.63	441.45	148.94	637.76
11.30	10.40	310.50	3228.71	581.50	196.91	840.09
12.00	11.00	383.60	4220.39	745.96	251.31	1077.69
12.30	11.03	387.50	4272.90	916.73	307.38	1324.40
13.00	11.04	400.20	4416.56	1095.74	365.74	1583.01
13.30	11.06	393.10	4345.86	1263.22	420.39	1824.97
14.00	10.97	379.20	4161.39	1388.47	461.37	2005.92
14.30	10.91	375.80	4098.26	1500.86	498.57	2168.30
15.00	10.64	335.60	3571.24	1696.00	563.75	2450.21
15.30	10.57	329.90	3486.64	1761.09	585.82	2544.25
16.00	10.47	314.30	3291.07	1909.96	636.47	2759.31

IV. HASIL DAN ANALISA

A. Hasil Perancangan

Semua komponen telah dirakit sebelumnya sesuai dengan skema dan program telah dimasukkan ke NodeMCU sehingga alat sudah berfungsi. Dapat dilihat hasil dari perancangan pada gambar



Gambar 4. Hasil Perancangan Alat

B. Pengujian Monitoring Secara Real-time

Pada pengujian berikutnya penulis ingin menguji perbandingan antara dalam penggunaan solar panel dan tanpa solar panel. Pembacaan tegangan dan arus melalui cara membandingkan output sensor INA219 pada platform Thingspeak. Pengujian dilakukan setiap 10 menit dari pukul 09.30 sampai dengan 16.00.

Dari hasil pengujian dalam tabel 4.1 terlihat bahwa sensor INA219 berfungsi dengan baik terlihat pada tampilan grafik channel Thingspeak. Hasil output pada sensor INA219 dipengaruhi oleh intensitas cahaya matahari terhitung dari pukul 09.30 sampai dengan 16.00 WIB. Daya yang dihasilkan oleh solar panel dapat mempengaruhi tegangan dan arus yang diterima.

Grafik hasil pengujian selama dalam pelaksanaan pengujian pada channel Thingspeak dapat dilihat seperti gambar berikut.



Gambar 5. Tampilan Panel Surya pada Thingspeak

Tabel 3. Hasil Monitoring Baterai

Waktu	Tegangan (V)	Arus (mA)	Daya (mW)	Energi (Wh)	Kapasitas (Ah)	Biaya (Rp)
22.30	11.06	0.20	0.63	3.38	1.10	4.88
23.00	10.95	369.30	4083.29	175.53	57.56	253.59
23.30	10.89	366.40	4013.00	343.58	112.98	496.38
00.00	10.82	360.80	3928.41	503.49	166.02	727.39
00.30	10.76	346.50	3748.69	698.29	231.05	1008.81
01.00	10.69	329.60	3545.38	779.68	258.37	1126.41
01.30	10.54	332.90	3558.37	1049.80	349.82	1516.65
02.00	10.51	304.00	3195.29	1140.05	380.66	1647.04
02.30	10.38	290.90	3018.66	1273.60	426.72	1839.98
03.00	10.17	266.70	2712.45	1340.22	450.00	1936.22
03.30	8.42	57.00	479.81	1401.72	474.72	2025.07
04.00	8.38	49.20	412.17	1413.91	479.95	2042.69
04.30	8.22	38.20	313.99	1430.43	487.12	2066.54
05.00	8.01	23.30	186.54	1438.28	490.58	2077.88

Dapat dilihat pada tabel 4.2 data CSV hasil real-time penggunaan baterai dari pukul 22.30 sampai dengan 04.51, tegangan dan arus menurun disebabkan daya baterai yang berkurang.

Grafik hasil pengujian selama dalam pelaksanaan pengujian pada *channel* Thingspeak dapat dilihat seperti gambar berikut.



Gambar 6. Baterai pada Thingspeak

Tabel 4. Pengujian pada Baterai

Tanggal	Waktu	Baterai		Sel Surya	
		Tegangan	Arus	Tegangan	Arus
22 Juli 2023	10.30	12.04	0.13	12.11	0.05
	10.40	12.05	0.13	12.12	0.06
	10.50	12.68	1.02	12.74	1.03
	11.00	12.77	0.46	12.88	0.77
	11.10	12.84	1.02	12.92	0.99
Rata-rata		12.56	0.59	12.63	0.63

Hasil menunjukkan yaitu pengisian baterai berfungsi dengan baik. Proses pengisian dipengaruhi oleh kondisi cahaya yang diterima oleh sel surya sehingga mempengaruhi arus pengisian relatif tidak stabil. Ketika pengujian berlangsung, rata-rata tegangan pengisian sel surya 12.63 volt dengan arus pengisian 0.63 ampere. Sumber tegangan dan arus sel surya harus lebih besar untuk memaksimalkan pengisian pada baterai. Penggunaan baterai yaitu VRLA 12 Volt dengan kapasitas 7 Ah.

Tabel 5. Pengujian Lampu

Watt	1 Lampu		2 Lampu	
	V	mA	V	mA
5	11.35	0.15	10.94	0.38
10	11.14	0.28		

Dapat diartikan bahwa pemakaian 2 lampu membutuhkan lebih besar tegangan dan arus dibanding pemakaian 1 lampu, antara 5 watt dan 10 watt.

V. KESIMPULAN

Berdasarkan dari data hasil pengujian beserta analisa yang sudah dilakukan, sehingga dapat disimpulkan sebagai berikut.

1. Solar panel dapat menyerap energi dari cahaya matahari dan merespon *solar charger controller* untuk pengisian baterai.
2. Sensor INA219 dapat menerima masukan dari solar panel dan baterai sesuai tujuan pembuatan.
3. Platform Thingspeak menampilkan nilai tegangan dan arus yang dibaca oleh sensor pada *channel* dalam bentuk grafik.
4. Hasil pengujian perbandingan antara 1 dan 2 buah lampu menunjukkan kesesuaian. Karena, menunjukkan perbedaan hasil pemakaian.
5. Sensor tegangan dan arus yang digunakan berfungsi dengan baik untuk membandingkan efisiensi pemakaian solar panel dan baterai.

6. Pengisian baterai dipengaruhi oleh intensitas cahaya yang diterima oleh solar panel sehingga menyebabkan relatif tidak stabil. Rata-rata tegangan pengisian sel surya 12.63 volt dengan arus pengisian 0.63 ampere.

DAFTAR PUSTAKA

- [1] Yulianto, B. (2021). Solar Cell, Sumber Energi Terbarukan Masa Depan. Kementerian Energi Dan Sumber Daya Mineral Republik Indonesia.
- [2] Suriana, I., & Sugarayasa, I. (2022). *Rancang Bangun Sistem Kontrol Pembangkit Hybrid (PLN-Solar Cell) Berbasis* (Vols. 5, No. 2: 93-104). Jurnal Riset Teknologi dan Inovasi Pendidikan.
- [3] Wahyu, S., Yuliana, A., & Syafaat, M. (2022). *Uji Efektifitas Sistem Smart Green House Bertenaga Surya Untuk Budidaya Tanaman* (Vols. 11, No. 1: 9-14). Jurnal Teknik Elektro dan Komputer.
- [4] Abdillah, I. (2019). Sistem Monitoring Tegangan Dan Arus Solar Cell Berbasis Iot Pada Prototype Dual-Axis Solar Tracker. Universitas Mercu Buana.
- [5] Mungkin, M., Satria, H., Yanti, J., A Turnip, G. B., & Suwarno. (2020). Perancangan Sistem Pemantauan Panel Surya Polycrystalline Menggunakan Teknologi Web Firebase Berbasis Iot (Vols. 3, No. 2: 319-327). Journal Of Information Technology And Computer Science (Intecom).
- [6] Dijaya, R., Atho'illah, M., & Suprayitno, E. A. (2018). Otomasi Sistem Hidroponik Dft (Deep Flow Technique) Berbasis Arduino Android Dengan Memanfaatkan Panel Surya Sebagai Energi Alternatif (Vols. 3(2): 30-37). Elinvo (Electronics, Informatics, And Vocational Education). Doi:10.21831/Elinvo.V3i2.21