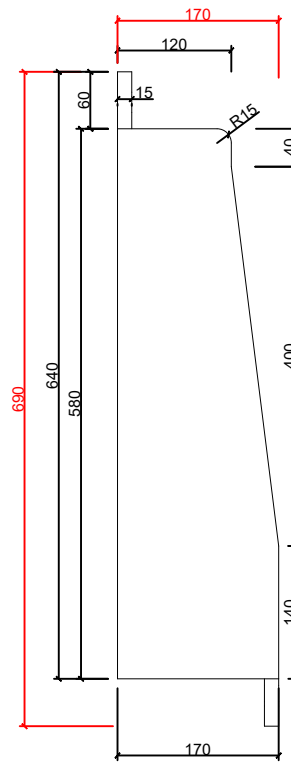
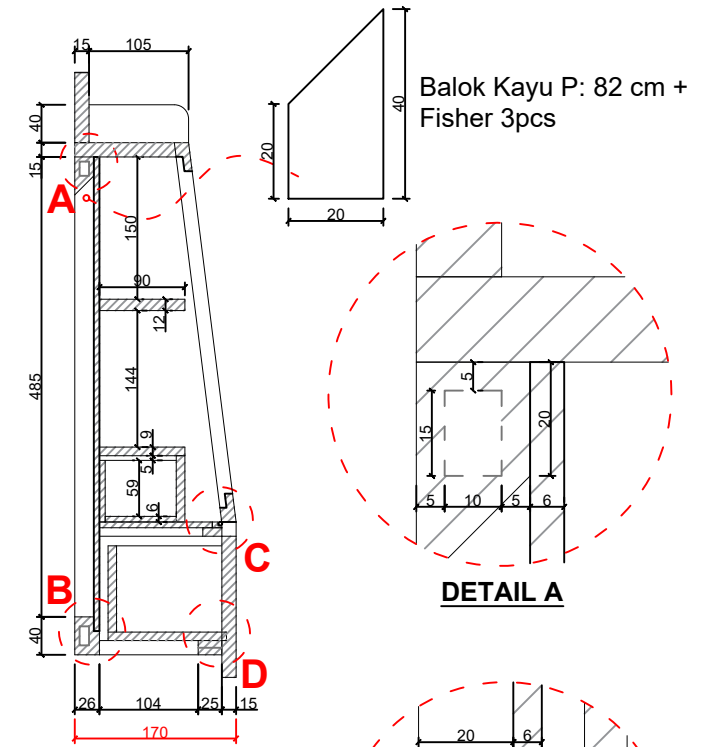


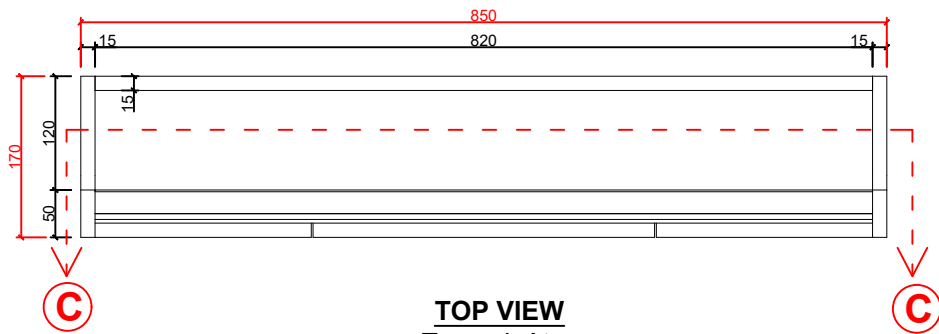
**FRONT VIEW**  
Tampak Depan



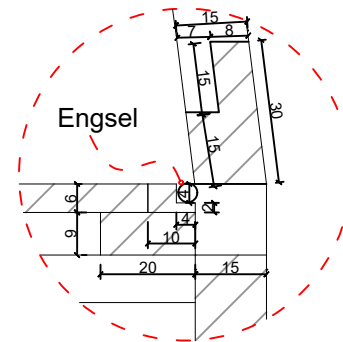
**SIDE VIEW**  
Tampak Samping



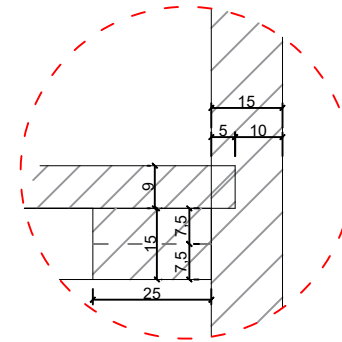
**DETAIL A**



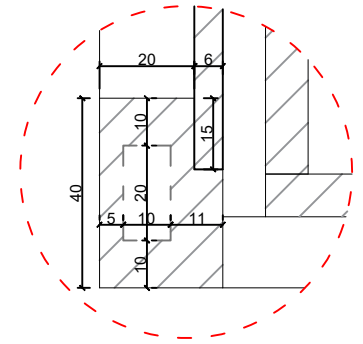
**TOP VIEW**  
Tampak Atas



**DETAIL C**

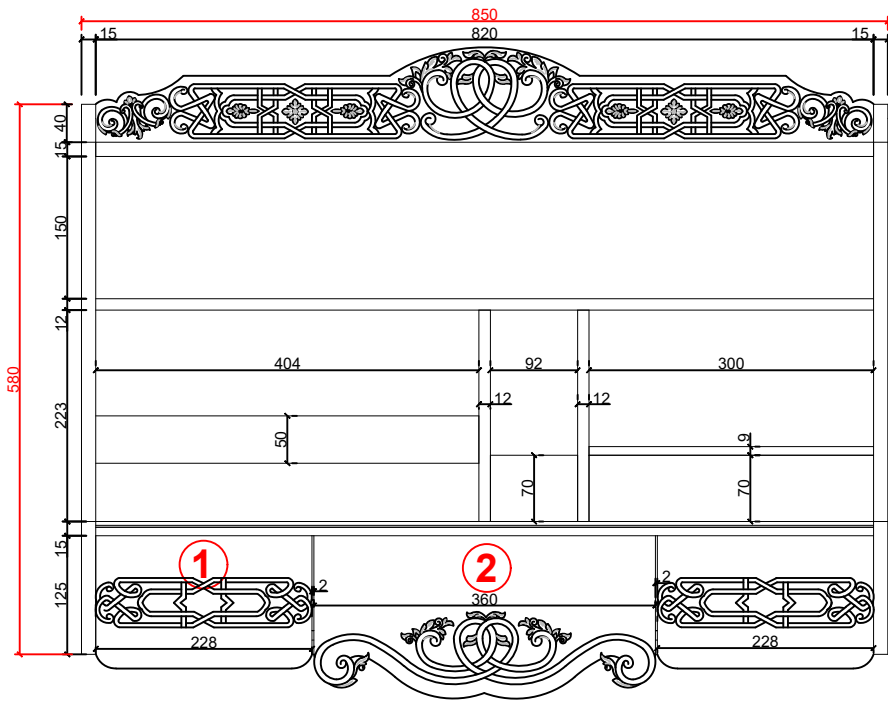


**DETAIL D**

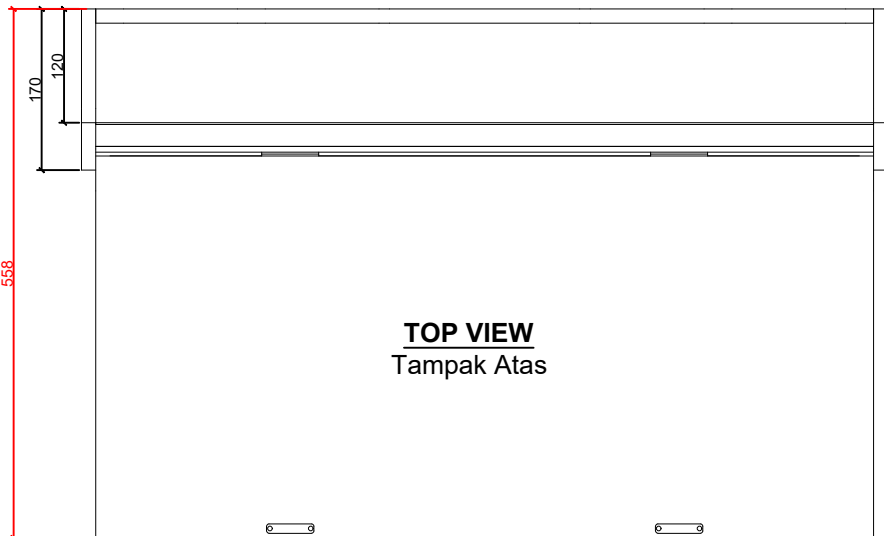


**DETAIL B**

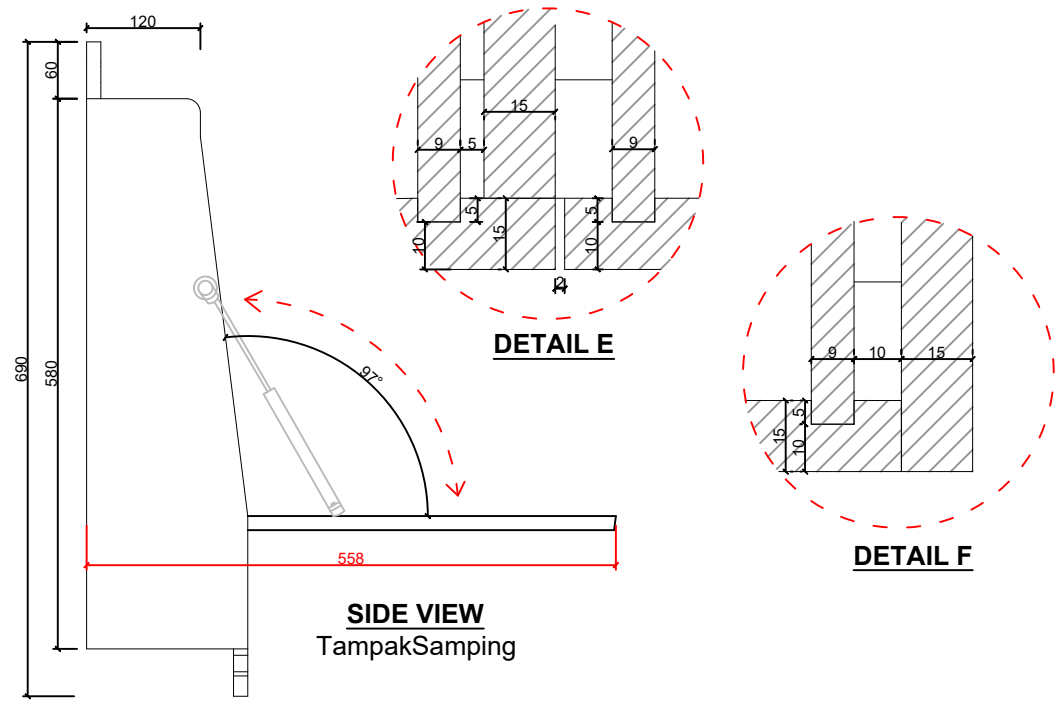
|  |                      |                           |             |
|--|----------------------|---------------------------|-------------|
| WALL FOLDING DESK                                | SKALA : -            | DIGAMBAR : Dian Erisa     | KETERANGAN: |
|  | SATUAN : Milimeter   | KELAS : Desain Furnitur A |             |
|  | TANGGAL : 10/06/2022 | DIPERIKSA : Ali Ahmadi    |             |
| POLITEKNIK INDUSTRI FURNITUR DAN PENGOLAHAN KAYU |                      |                           | NO: A4      |



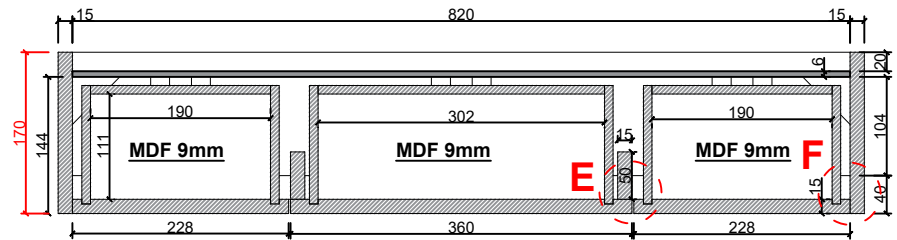
**FRONT VIEW**  
Tampak Depan



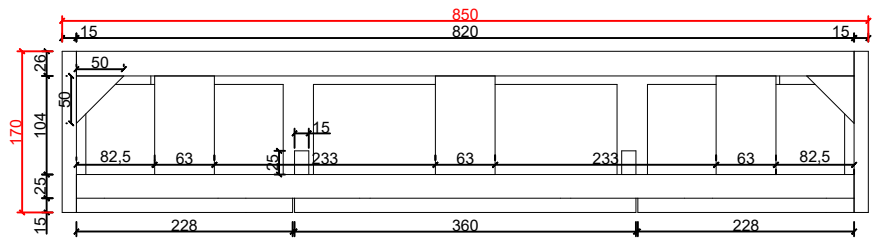
**TOP VIEW**  
Tampak Atas



**SIDE VIEW**  
Tampak Samping



**POTONGAN B-B**



**BOTTOM VIEW**  
Tampak Bawah

|  |                      |                           |             |    |
|--|----------------------|---------------------------|-------------|----|
| WALL<br>FOLDING<br>DESK                          | SKALA : -            | DIGAMBAR : Dian Erisa     | KETERANGAN: |    |
|  | SATUAN : Milimeter   | KELAS : Desain Furnitur A |             |    |
|  | TANGGAL : 10/06/2022 | DIPERIKSA : Ali Ahmadi    |             |    |
| POLITEKNIK INDUSTRI FURNITUR DAN PENGOLAHAN KAYU |                      |                           | NO:         | A4 |

